

# **MELSEC FX/System Q/ L-Serie/iQ-F/iQ-R**

Speicherprogrammierbare Steuerungen

Bedienungsanleitung

## **CC-Link-System Kompakte dezentrale E/A-Module**





# Zu diesem Handbuch

Die in diesem Handbuch vorliegenden Texte, Abbildungen, Diagramme und Beispiele dienen ausschließlich der Erläuterung, Bedienung, Programmierung und Anwendung der kompakten dezentralen E/A-Module für ein CC-Link-Netzwerk in Verbindung mit den speicherprogrammierbaren Steuerungen der MELSEC FX-Familie, der L-, iQ-F- und iQ-R-Serie und des MELSEC System Q.

Sollten sich Fragen zur Programmierung und zum Betrieb der in diesem Handbuch beschriebenen Geräte ergeben, zögern Sie nicht, Ihr zuständiges Verkaufsbüro oder einen Ihrer Vertriebspartner (siehe Umschlagrückseite) zu kontaktieren.  
Aktuelle Informationen sowie Antworten auf häufig gestellte Fragen erhalten Sie über das Internet (<https://de3a.mitsubishielectric.com>).

Die MITSUBISHI ELECTRIC EUROPE B.V behält sich vor, jederzeit technische Änderungen oder Änderungen dieses Handbuchs ohne besondere Hinweise vorzunehmen.







---

# Sicherheitshinweise

## Zielgruppe

Dieses Handbuch richtet sich ausschließlich an anerkannt ausgebildete Elektrofachkräfte, die mit den Sicherheitsstandards der Automatisierungstechnik vertraut sind. Projektierung, Installation, Inbetriebnahme, Wartung und Prüfung der Geräte dürfen nur von einer anerkannt ausgebildeten Elektrofachkraft, die mit den Sicherheitsstandards der Automatisierungstechnik vertraut ist, durchgeführt werden. Eingriffe in die Hard- und Software unserer Produkte, soweit sie nicht in diesem Handbuch beschrieben sind, dürfen nur durch unser Fachpersonal vorgenommen werden.

## Bestimmungsgemäßer Gebrauch

Die kompakten dezentralen E/A-Module sind nur für die Einsatzbereiche vorgesehen, die in der vorliegenden Bedienungsanleitung beschrieben sind. Achten Sie auf die Einhaltung aller im Handbuch angegebenen Kenndaten. Die Produkte wurden unter Beachtung der Sicherheitsnormen entwickelt, gefertigt, geprüft und dokumentiert. Bei Beachtung der für Projektierung, Montage und ordnungsgemäßen Betrieb beschriebenen Handhabungsvorschriften und Sicherheitshinweise gehen vom Produkt im Normalfall keine Gefahren für Personen oder Sachen aus. Unqualifizierte Eingriffe in die Hard- oder Software bzw. Nichtbeachtung der in diesem Handbuch angegebenen oder am Produkt angebrachten Warnhinweise können zu schweren Personen- oder Sachschäden führen. Es dürfen nur von MITSUBISHI ELECTRIC empfohlene Zusatz- bzw. Erweiterungsgeräte in Verbindung mit den speicherprogrammierbaren Steuerungen der MELSEC FX-Familie, der MELSEC L-, iQ-F- oder iQ-R-Serie oder des MELSEC System Q verwendet werden. Jede andere darüber hinausgehende Verwendung oder Benutzung gilt als nicht bestimmungsgemäß.

## Sicherheitsrelevante Vorschriften

Bei der Projektierung, Installation, Inbetriebnahme, Wartung und Prüfung der Geräte müssen die für den spezifischen Einsatzfall gültigen Sicherheits- und Unfallverhütungsvorschriften beachtet werden. Es müssen besonders folgende Vorschriften (ohne Anspruch auf Vollständigkeit) beachten werden:

- VDE-Vorschriften
  - VDE 0100  
Bestimmungen für das Errichten von Starkstromanlagen mit einer Nennspannung bis 1000V
  - VDE 0105  
Betrieb von Starkstromanlagen
  - VDE 0113  
Elektrische Anlagen mit elektronischen Betriebsmitteln
  - VDE 0160  
Ausrüstung von Starkstromanlagen und elektrischen Betriebsmitteln
  - VDE 0550/0551  
Bestimmungen für Transformatoren
  - VDE 0700  
Sicherheit elektrischer Geräte für den Hausgebrauch und ähnliche Zwecke
  - VDE 0860  
Sicherheitsbestimmungen für netzbetriebene elektronische Geräte und deren Zubehör für den Hausgebrauch und ähnliche Zwecke
- Brandverhütungsvorschriften

- 
- Unfallverhütungsvorschriften
    - VBG Nr. 4: Elektrische Anlagen und Betriebsmittel

### **Gefahrenhinweise**

Die einzelnen Hinweise haben folgende Bedeutung:



**GEFAHR:**  
Bedeutet, dass eine Gefahr für das Leben und die Gesundheit des Anwenders besteht, wenn die entsprechenden Vorsichtsmaßnahmen nicht getroffen werden.



**ACHTUNG:**  
Bedeutet eine Warnung vor möglichen Beschädigungen des Gerätes oder anderen Sachwerten, wenn die entsprechenden Vorsichtsmaßnahmen nicht getroffen werden.



## Allgemeine Gefahrenhinweise und Sicherheitsvorkehrungen

Die folgenden Gefahrenhinweise sind als generelle Richtlinie für Servoantriebe in Verbindung mit anderen Geräten zu verstehen. Diese Hinweise müssen bei Projektierung, Installation und Betrieb der elektrotechnischen Anlage unbedingt beachtet werden.



### GEFAHR:

- **Die im spezifischen Einsatzfall geltenden Sicherheits- und Unfallverhütungsvorschriften sind zu beachten. Der Einbau, die Verdrahtung und das Öffnen der Baugruppen, Bauteile und Geräte müssen im spannungslosen Zustand erfolgen.**
- **Baugruppen, Bauteile und Geräte müssen in einem berührungssicheren Gehäuse mit einer bestimmungsgemäßen Abdeckung und Schutzeinrichtung installiert werden.**
- **Bei Geräten mit einem ortsfesten Netzanschluss müssen ein allpoliger Netztrennschalter und eine Sicherung in die Gebäudeinstallation eingebaut werden.**
- **Überprüfen Sie spannungsführende Kabel und Leitungen, mit denen die Geräte verbunden sind, regelmäßig auf Isolationsfehler oder Bruchstellen. Bei Feststellung eines Fehlers in der Verkabelung müssen Sie die Geräte und die Verkabelung sofort spannungslos schalten und die defekte Verkabelung ersetzen.**
- **Überprüfen Sie vor der Inbetriebnahme, ob der zulässige Netzspannungsbereich mit der örtlichen Netzspannung übereinstimmt.**
- **Damit ein Leitungs- oder Aderbruch auf der Signalseite nicht zu undefinierten Zuständen führen kann, sind entsprechende Sicherheitsvorkehrungen zu treffen.**
- **Treffen Sie die erforderlichen Vorkehrungen, um nach Spannungseinbrüchen und -ausfällen ein unterbrochenes Programm ordnungsgemäß wieder aufnehmen zu können. Dabei dürfen auch kurzzeitig keine gefährlichen Betriebszustände auftreten.**
- **Fehlerstrom-Schutzeinrichtungen nach DIN VDE 0641 Teil 1-3 sind als alleiniger Schutz bei indirekten Berührungen in Verbindung mit speicherprogrammierbaren Steuerungen nicht ausreichend. Hierfür sind zusätzliche bzw. andere Schutzmaßnahmen zu ergreifen.**
- **NOT-AUS-Einrichtungen gemäß EN60204/IEC 204 VDE 0113 müssen in allen Betriebsarten der SPS wirksam bleiben. Ein Entriegeln der NOT-AUS-Einrichtung darf keinen unkontrollierten oder undefinierten Wiederanlauf bewirken.**
- **Damit ein Leitungs- oder Aderbruch auf der Signalseite nicht zu undefinierten Zuständen in der Steuerung führen kann, sind hard- und softwareseitig entsprechende Sicherheitsvorkehrungen zu treffen.**
- **Beim Einsatz der Module muss stets auf die strikte Einhaltung der Kenndaten für elektrische und physikalische Größen geachtet werden.**

---

### Hinweise zur Vermeidung von Schäden durch elektrostatische Aufladungen

Durch elektrostatische Ladungen, die vom menschlichen Körper auf die Komponenten der SPS übertragen werden, können Module und Baugruppen der SPS beschädigt werden. Beachten Sie beim Umgang mit der SPS die folgenden Hinweise:



#### **ACHTUNG:**

- ***Berühren Sie zur Ableitung von statischen Aufladungen ein geerdetes Metallteil, bevor Sie Module der SPS anfassen.***
- ***Tragen Sie isolierende Handschuhe, wenn Sie eine eingeschaltete SPS, z. B. während der Sichtkontrolle bei der Wartung, berühren. Bei niedriger Luftfeuchtigkeit sollte keine Kleidung aus Kunstfasern getragen werden, weil sich diese besonders stark elektrostatisch auflädt.***



# Inhaltsverzeichnis

<b>1</b>	<b>Einleitung</b>	
1.1	Übersicht .....	1-2
1.2	Kodierung der Modulbezeichnung .....	1-3
1.3	Hinweise zu dezentralen E/A-Modulen .....	1-4
1.3.1	Allgemeine Hinweise .....	1-4
1.3.2	Digitale Eingänge .....	1-4
1.3.3	Digitale Ausgänge .....	1-5
<b>2</b>	<b>Beschreibung der Module</b>	
2.1	Übersicht .....	2-1
2.1.1	AJ65SBTB1-8□ .....	2-1
2.1.2	AJ65SBTB1-16□ .....	2-2
2.1.3	AJ65SBTB1B-16TE1 .....	2-3
2.1.4	AJ65SBTB1-32□ .....	2-4
2.1.5	AJ65SBTB2-8T1 .....	2-5
2.1.6	AJ65SBTB2N-8R .....	2-6
2.1.7	AJ65SBTB2N-16□ .....	2-7
2.1.8	AJ65SBTB3-16D .....	2-8
2.2	Leuchtdioden der Module .....	2-9
2.3	Schalter der Module .....	2-10
2.3.1	Einstellung der Stationsnummer .....	2-10
2.3.2	Einstellung der Übertragungsgeschwindigkeit .....	2-11
2.4	Anschlussklemmen und interne Schaltungen .....	2-12
2.4.1	Eingangsmodule .....	2-12
2.4.2	Ausgangsmodule .....	2-16
2.4.3	Kombinierte Ein-/Ausgangsmodule .....	2-26

<b>3</b>	<b>Technische Daten</b>	
3.1	Allgemeine Betriebsbedingungen . . . . .	3-1
3.2	Eingangsmodule . . . . .	3-2
3.2.1	Isolationswiderstand, Durchschlag- und Störfestigkeit . . . . .	3-2
3.2.2	AJ65SBTB1-8D . . . . .	3-2
3.2.3	AJ65SBTB1-16D . . . . .	3-3
3.2.4	AJ65SBTB1-16D1 . . . . .	3-4
3.2.5	AJ65SBTB3-16D . . . . .	3-5
3.2.6	AJ65SBTB1-32D . . . . .	3-6
3.2.7	AJ65SBTB1-32D1 . . . . .	3-7
3.3	Ausgangsmodule . . . . .	3-8
3.3.1	Isolationswiderstand, Durchschlag- und Störfestigkeit . . . . .	3-8
3.3.2	AJ65SBTB1-8TE . . . . .	3-9
3.3.3	AJ65SBTB1-16TE . . . . .	3-10
3.3.4	AJ65SBTB1B-16TE1 . . . . .	3-11
3.3.5	AJ65SBTB1-16T1 . . . . .	3-12
3.3.6	AJ65SBTB1-32T . . . . .	3-13
3.3.7	AJ65SBTB1-32TE1 . . . . .	3-14
3.3.8	AJ65SBTB2-8T1 . . . . .	3-15
3.3.9	AJ65SBTB2N-8R . . . . .	3-16
3.3.10	AJ65SBTB2N-16R . . . . .	3-17
3.3.11	AJ65SBTB2N-16S . . . . .	3-18
3.4	Kombinierte Ein-/Ausgangsmodule . . . . .	3-19
3.4.1	Isolationswiderstand, Durchschlag- und Störfestigkeit . . . . .	3-19
3.4.2	AJ65SBTB1-32DT1 . . . . .	3-20
3.4.3	AJ65SBTB1-32DTE1 . . . . .	3-22
3.5	Abmessungen der Module . . . . .	3-24
<b>4</b>	<b>Installation und Anschluss</b>	
4.1	Handhabungshinweise . . . . .	4-1
4.2	Installation . . . . .	4-2
4.3	Verdrahtung . . . . .	4-4
4.3.1	Anschluss der CC-Link-Datenleitung . . . . .	4-5
4.3.2	Anschluss der Versorgungsspannung . . . . .	4-6
4.3.3	Anschluss der externen Signale . . . . .	4-6

**5 Fehlerdiagnose**

5.1 Auswertung der LED-Anzeigen der Module ..... 5-1

5.2 Beispiele für Fehler bei Eingangsmodulen ..... 5-4

5.3 Beispiele für Fehler bei Ausgangsmodulen ..... 5-6

5.3.1 Anschluss von LEDs oder LED-Anzeigen an einem AJ65SBTB1-32T... 5-6

5.3.2 Last an einem AJ65SBTB1-32T/-32DT1 wird nicht ausgeschaltet. .... 5-7

5.3.3 Einschalten der Last beim Schalten der Versorgungsspannung ..... 5-8

5.3.4 Einschalten eines Ausgangs schaltet auch andere Lasten ein. .... 5-13

5.3.5 Triac-Ausgangsmodul AJ65SBTB2N-16S. .... 5-14

# 1 Einleitung

Die in diesem Handbuch beschriebenen Ein- und Ausgangsmodule werden als dezentrale Stationen in einem CC-Link-Netzwerk (**C**ontrol & **C**ommunication **L**ink) eingesetzt. Bis zu 64 dezentrale Stationen können von einer Master-Station verwaltet werden, die zum selben System gehört wie die SPS-CPU und mit dieser Daten austauscht.

Dezentrale E/A-Module werden meist in unmittelbarer Nähe zum gesteuerten Prozess installiert. Die einzelnen Module mit bis zu 32 digitalen Ein- oder Ausgängen sind dabei nur durch eine dreifadige, abgeschirmte Leitung mit der Master-Station verbunden. Gegenüber einer zentralen Lösung reduziert sich durch die dezentrale Struktur eines CC-Link-Netzwerks der Verdrahtungsaufwand erheblich. Durch den kurzen Weg zur Maschine wird zudem die Inbetriebnahme und Wartung erleichtert.

Durch die kompakten dezentralen E/A-Module wird im Vergleich zu den herkömmlichen dezentralen E/A-Modulen der Platzbedarf noch weiter reduziert.

Modul		Breite	Höhe	Tiefe
Dezentrale E/A-Module	AJ65BTB1-16□	151,9 mm	65 mm	46 mm
	AJ65BTB2-16□	197,5 mm		
	AJ65BTC1-32□	165,0 mm		
Kompakte dezentrale E/A-Module	AJ65SBTB1-8□	87,3 mm	50 mm	40 mm
	AJ65SBTB2-8□	118 mm		
	AJ65SBTB2N-8□			
	AJ65SBTB1-16□			
	AJ65SBTB1B-16□	179 mm		
	AJ65SBTB1-32□			
	AJ65SBTB2N-16□			
AJ65SBTB3-16□				

**Tab. 1-1:** Abmessungen der dezentralen E/A-Module\*

\* Zur Kennzeichnung verschiedener Modultypen einer Serie wird in diesem Handbuch das Symbol „□“ als Platzhalter verwendet. So umfasst zum Beispiel die Bezeichnung „AJ65BTB1-16□“ die Module AJ65BTB1-16D, AJ65BTB1-16D1 und AJ65BTB1-16TE.

Weitere Informationen zum CC-Link-Netzwerk und den einzelnen Komponenten, wie zum Beispiel den Master-Stationen, finden Sie im Katalog „Die Welt der Automatisierung“ und in den Bedienungsanleitungen der Module.

Handbücher und Kataloge können kostenlos über die Mitsubishi-Homepage (<https://de3a.mitsubishielectric.com>) bezogen werden.

## 1.1 Übersicht

Die folgenden dezentralen E/A-Module werden in diesem Handbuch beschrieben.

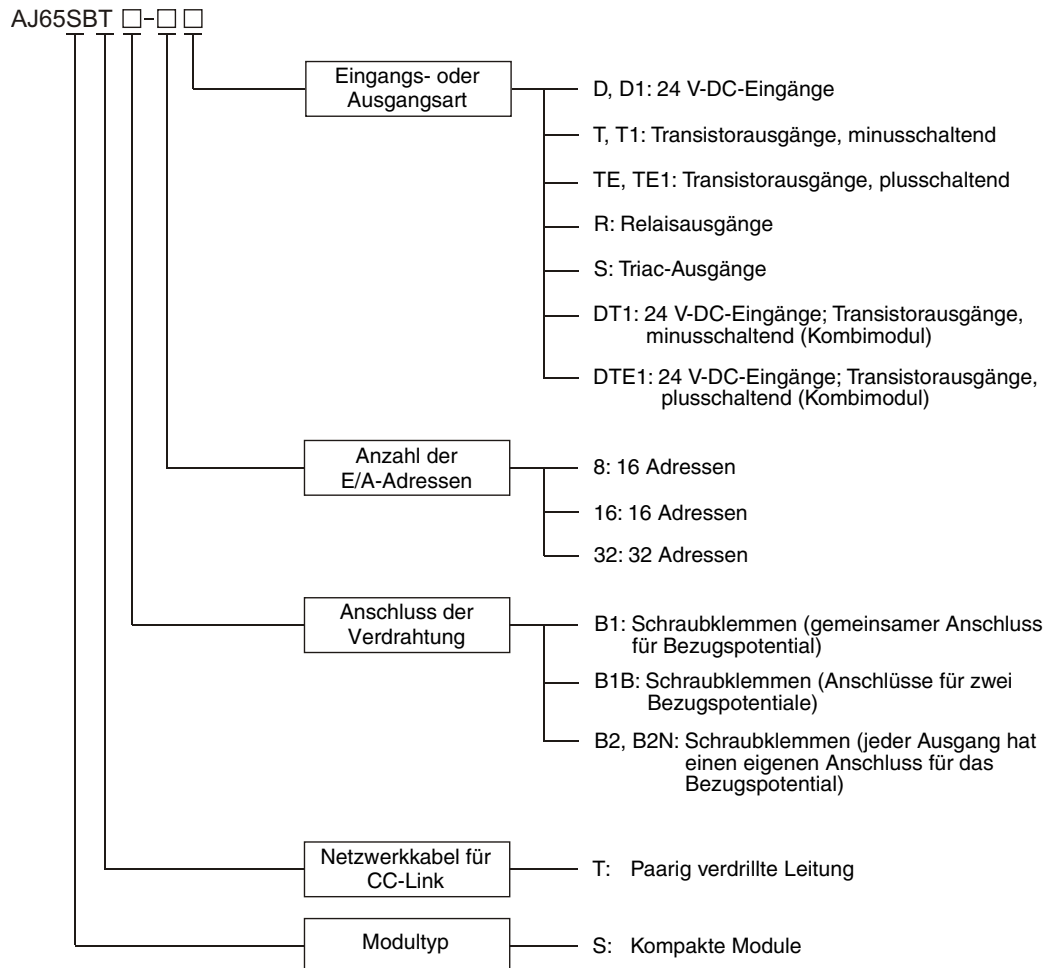
Typ	Bezeichnung	Eingänge	Ausgänge	Klemmenbelegung, Anschluss	Techn. Daten
Eingangsmodule	AJ65SBTB1-8D	8	—	Abschnitt 2.4.1	Abschnitt 3.2.2
	AJ65SBTB1-16D	16			Abschnitt 3.2.3
	AJ65SBTB1-16D1	16			Abschnitt 3.2.4
	AJ65SBTB3-16D	16			Abschnitt 3.2.5
	AJ65SBTB1-32D	32			Abschnitt 3.2.6
	AJ65SBTB1-32D1	32			Abschnitt 3.2.7
Ausgangsmodule (Transistor)	AJ65SBTB1-8TE	—	8	Abschnitt 2.4.2	Abschnitt 3.3.2
	AJ65SBTB2-8T1		8		Abschnitt 3.3.8
	AJ65SBTB1-16TE		16		Abschnitt 3.3.3
	AJ65SBTB1B-16TE1		16		Abschnitt 3.3.4
	AJ65SBTB1-16T1		16		Abschnitt 3.3.5
	AJ65SBTB1-32T		32		Abschnitt 3.3.6
	AJ65SBTB1-32TE1		32		Abschnitt 3.3.7
Ausgangsmodule (Relais)	AJ65SBTB2N-8R	—	8	Abschnitt 2.4.2	Abschnitt 3.3.9
	AJ65SBTB2N-16R		16		Abschnitt 3.3.10
Ausgangsmodul (Triac)	AJ65SBTB2N-16S	—	16	Abschnitt 2.4.2	Abschnitt 3.3.11
Kombimodule	AJ65SBTB1-32DT1	16	16	Abschnitt 2.4.3	Abschnitt 3.4.2
	AJ65SBTB1-32DTE1	16	16		Abschnitt 3.4.3

**Tab. 1-2:** Übersicht der kompakten dezentralen Module



## 1.2 Kodierung der Modulbezeichnung

Die Bezeichnung der dezentralen E/A-Module setzt sich aus den folgenden Angaben zusammen.



**Abb. 1-1:** Die Modulbezeichnung enthält alle relevanten Angaben.

## 1.3 Hinweise zu dezentralen E/A-Modulen

Bitte beachten Sie bei der Auswahl und beim Betrieb der dezentraler E/A-Module die folgenden Hinweise.

### 1.3.1 Allgemeine Hinweise

#### Einsatz der Module

Die Module der AJ65SBT-Serie sind für den Betrieb in einem CC-Link-Netzwerk vorgesehen. Betreiben Sie diese Module in keinem anderen Netzwerk, wie z. B. MELSECNET.

#### Anzahl der Adressen im CC-Link

Im CC-Link werden jeder dezentralen Station 32 E/A-Adressen zugewiesen. Bei Modulen mit 8 oder 16 Ein- oder Ausgängen werden nur die niederwertigen Adressen belegt. Die übrigen 24 bzw. 16 Adressen bleiben frei, sind aber nicht nutzbar.

### 1.3.2 Digitale Eingänge

#### Reaktionszeiten der digitalen Eingangsmodule

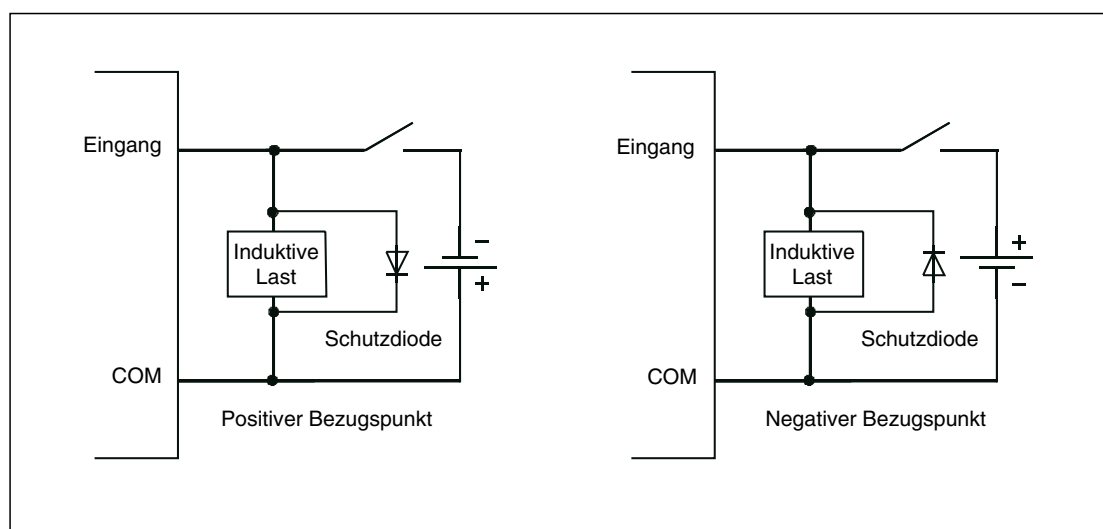
Bei den Modulen AJ65SBT□-□D wird ein geänderter Eingangszustand nach maximal 1,5 ms erkannt. Falls kürzere Reaktionszeiten erforderlich sind, verwenden Sie die Module AJ65SBT□-□D1, bei denen die Ansprechzeiten nur 0,2 ms betragen.

#### Schutz der Eingänge vor induzierter Spannung

Wird an einem Eingang eines Moduls eine Induktivität angeschlossen, muss dieser mit einer antiparallel geschalteten Diode gegen die induzierte Spannung geschützt werden, die beim Schalten einer Induktivität entsteht.

Verwenden Sie eine Diode mit den folgenden Merkmalen:

- Die Sperrspannung der Diode muss mindestens 10 mal höher sein als die Versorgungsspannung der Eingangsbeschaltung.
- Der Strom der Diode in Durchlassrichtung muss mindestens doppelt so hoch sein, wie der Laststrom.



**Abb. 1-2:** Eingangsbeschaltung bei Anschluss einer induktiven Last

### 1.3.3 Digitale Ausgänge

#### Ein-/Ausschaltzeiten für induktive Lasten

Beim Schalten von induktiven Lasten durch ein Ausgangsmodul sollte der Ausgang mindestens für 1 Sekunde ein und für 1 Sekunde ausgeschaltet sein.

#### Hinweise zu Modulen mit Transistorausgängen

- Maßnahmen gegen Rückflussströme (Stromkreisentkopplung)

Werden mehrere Transistorausgänge von Ausgangsmodulen direkt parallel geschaltet oder wird an einem Transistorausgang ein Zusatzschaltkreis mit einer eigenen Spannungsquelle angeschlossen, kann es zu Beschädigungen der Ausgangstransistoren oder anderer Modulkomponenten durch Rückflussströme kommen.

Entkoppeln Sie die Ausgänge bei einer der vorgenannten Beschaltungen mit Dioden, wie in den folgenden Schaltbildern dargestellt.

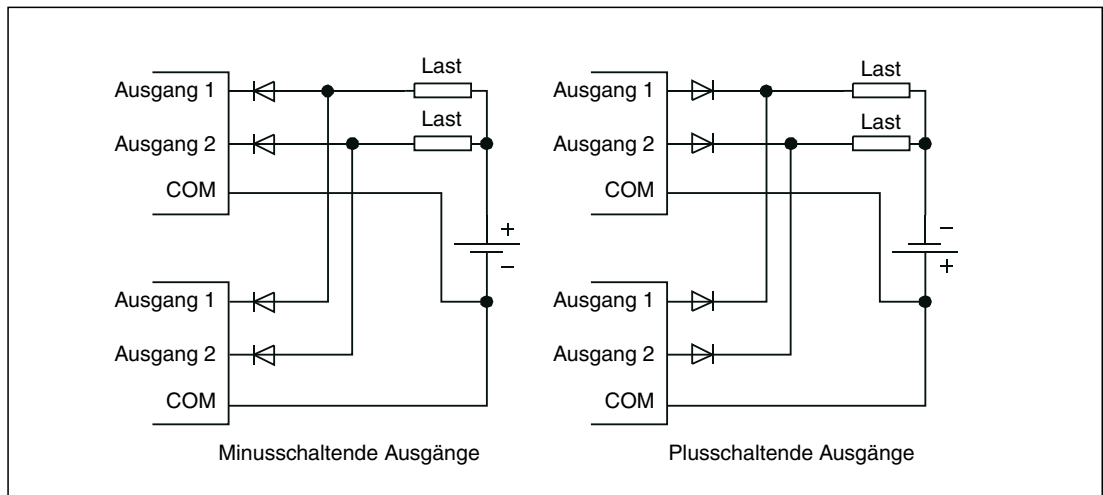


Abb. 1-3: Parallelschaltung von Ausgängen

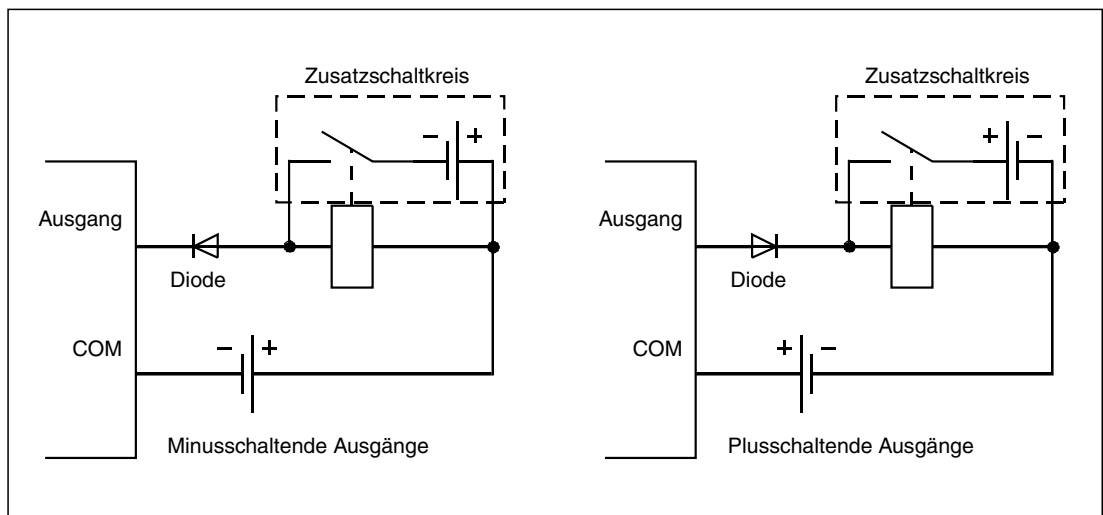


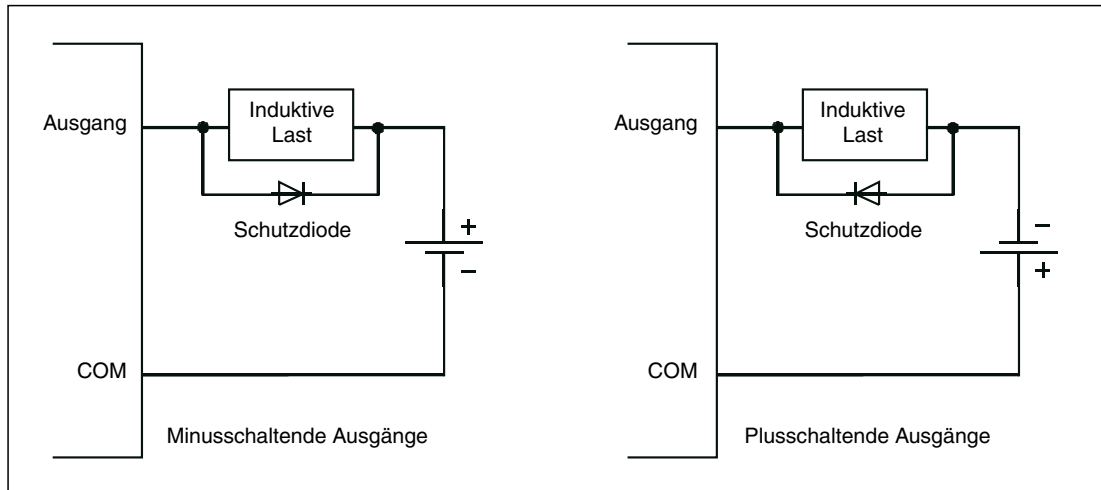
Abb. 1-4: Beschaltung eines Transistorausgangs mit einem zusätzlichen Schaltkreis

- Schutz der Ausgänge vor induzierter Spannung

Wird an einen Ausgang des Moduls eine Induktivität angeschlossen, muss dieser mit einer antiparallel geschalteten Diode gegen die induzierte Spannung geschützt werden, die beim Schalten einer Induktivität entsteht.

Verwenden Sie eine Diode mit den folgenden Merkmalen:

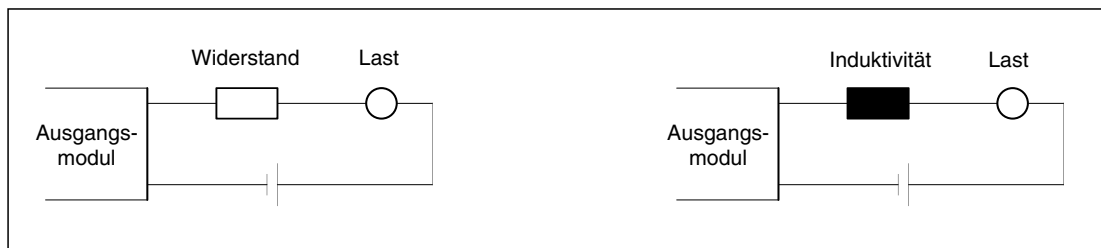
- Die Sperrspannung der Diode muss mindestens 10 mal höher sein als die Versorgungsspannung der Ausgangsbeschaltung.
- Der Strom der Diode in Durchlassrichtung muss mindestens doppelt so hoch sein wie der Laststrom.



**Abb. 1-6:** Schutz der Ausgänge bei induktiver Last

- Einschaltstromspitzen

Werden externe Zähler oder Zeitrelais, die mit einem DC/DC-Wandler ausgestattet sind, durch einen Transistorausgang angesteuert, kann es durch periodische Stromspitzen zu einem Fehlverhalten des Ausgangsmoduls kommen, wenn bei der Auswahl des Moduls nur ein Mittelwert des Stromes berücksichtigt wurde. Mit einem Widerstand oder einer Induktivität in Reihe zum Verbraucher können die Stromspitzen reduziert werden. Alternativ kann ein Ausgangsmodul gewählt werden, das eine größere Last schalten kann.



**Abb. 1-5:** Durch einen Vorwiderstand oder eine Induktivität kann der Einschaltstrom reduziert werden.

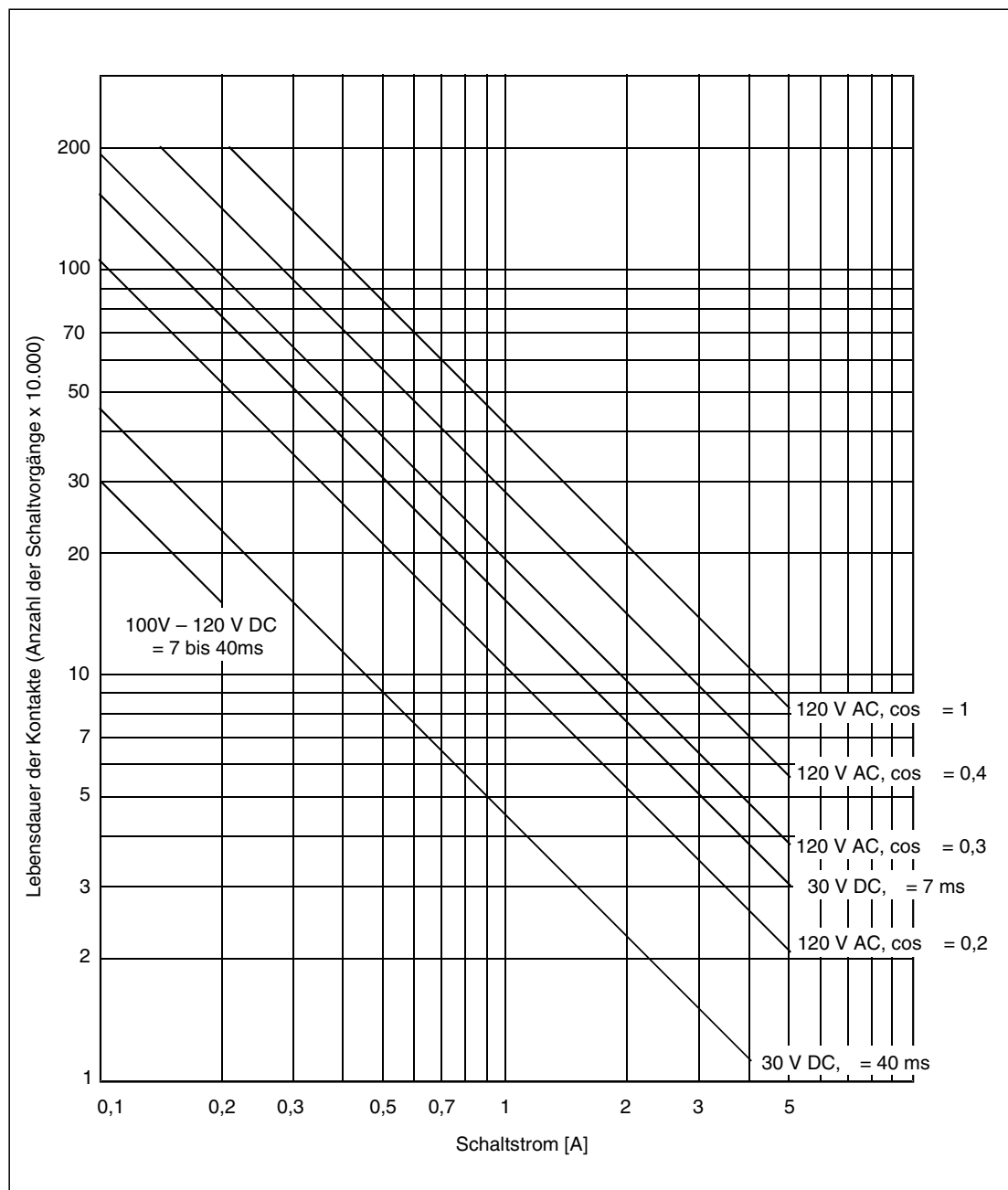
**Hinweise zu Modulen mit Relaisausgängen**

Bitte beachten Sie beim Einsatz von Ausgangsmodulen mit Relaiskontakten die folgenden Punkte:

- Lebensdauer der Relais (Anzahl Schaltspiele)
- Einfluss des zu schaltenden Verbrauchers (Last) auf die Relaislebensdauer
- Schutz vor induzierter Spannung

● Lebensdauer der Relais

Die Lebensdauer eines Relais hängt entscheidend von den Betriebsbedingungen ab. Beachten Sie diese bei der Auswahl des Relaisausgangsmoduls. Das folgende Diagramm zeigt die durchschnittliche Lebensdauer der Relais der Ausgangsmodule AJ65SBTB2N-8R und AJ65SBTB2N-16R. Die angegebene Lebensdauer kann allerdings nicht garantiert werden.



**Abb. 1-7:** Abhängigkeit der Lebensdauer der Relaiskontakte von der geschalteten Last

Betriebsbedingung	Lebensdauer der Kontakte
Nennschaltspannung/-schaltstrom, Nennlast	100.000 Schaltspiele
200 V AC mit 1,5 A; 240 V AC mit 1 A ( $\cos \phi = 0,7$ )	
200 V AC mit 1 A; 240 V AC mit 0,5 A ( $\cos \phi = 0,35$ )	
24 V DC mit 1 A; 100 V DC mit 0,1 A ( $t = 7 \text{ ms}$ )	

**Tab. 1-3:** Lebensdauer der Relaiskontakte bei unterschiedlichen Betriebsbedingungen

● Einfluss des zu schaltenden Verbrauchers (Last) auf die Relaislebensdauer

Durch die Art der zu schaltenden Last, sowie durch Stromspitzen beim Einschalten kann die Lebensdauer der Relaiskontakte entscheidend verkürzt werden. Hohe Einschaltströme können auch zum Verkleben der Kontakte führen. Beachten Sie folgende Punkte bei der Auswahl eines Relaismoduls.

- Dimensionieren Sie den zu schaltenden Verbraucher so, dass dessen Einschaltstrom den Nennstrom des Relaiskontakts nicht übersteigt.
- Schließen Sie bei einem Einschaltstrom, der über dem Nennstrom liegt, ein externes Schütz an, dessen Kontakte zum Schalten dieses höheren Stroms geeignet sind.

Die folgende Übersicht zeigt den Zusammenhang zwischen der Belastung durch den Verbraucher und dem Einschaltstrom. Wählen Sie den Verbraucher so aus, dass dessen Einschaltstrom (i) den Nennstrom ( $i_o$ ) der Relaiskontakte im Ausgangsmodul nicht überschreitet. Abhängig vom verwendeten Verbraucher kann der Einschaltstrom auch für einen längeren Zeitraum fließen.

Art der Last	Kurvenform des Signals	Verhältnis von Einschaltstrom (i) zu Nennstrom ( $i_o$ )	Kurvenform des Signals	Verhältnis von Einschaltstrom (i) zu Nennstrom ( $i_o$ )
Induktive Last	<p>Elektromagnet</p> <p>i: Einschaltstrom <math>i_o</math>: Nennstrom 0,07 bis 0,1 Sek.</p>	Ca. 10- bis 20-fach	<p>Schütz</p> <p>i: Einschaltstrom <math>i_o</math>: Nennstrom 0,017 bis 0,033 Sek. (1 bis 2 Perioden)</p>	Ca. 3- bis 10-fach
	Lampenlast		<p>Glühlampe</p> <p>i: Einschaltstrom <math>i_o</math>: Nennstrom ca. 0,33 Sek.</p>	
		<p>Leuchtstofflampe</p> <p>i: Einschaltstrom <math>i_o</math>: Nennstrom Innerhalb von 10 Sek.</p>	Ca. 5- bis 10-fach	—

**Tab. 1-4:** Einschaltströme verschiedener Verbraucher (1)

Art der Last	Kurvenform des Signals	Verhältnis von Einschaltstrom (i) zu Nennstrom (i <sub>0</sub> )	Kurvenform des Signals	Verhältnis von Einschaltstrom (i) zu Nennstrom (i <sub>0</sub> )
Kapazitive Last	<p>Kapazität ②</p> <p>i: Einschaltstrom i<sub>0</sub>: Nennstrom</p> <p>0,008 bis 0,033 Sek. (0,5 bis 2 Perioden)</p>	Ca. 20- bis 40-fach	—	—

**Tab. 1-4:** Einschaltströme verschiedener Verbraucher (2)

- ① Entladungslampen bestehen typischerweise aus Entladungsröhren, Transformatoren, Drosseln und Kondensatoren. Beachten Sie daher, dass der Einschaltstrom durch den hohen Wirkfaktor und den geringen Wechselstromwiderstand 20- bis 40-fach höher sein kann als der Nennstrom.
- ② Falls Verbraucher geschaltet werden, die über lange Leitungen mit dem Ausgangsmodul verbunden sind, muss auch die Kapazität der Leitungen berücksichtigt werden.

● Schutzbeschaltung der Relaisausgänge

Setzen Sie entsprechende Schutzbeschaltungen ein, um die Lebensdauer der Relaiskontakte zu verlängern und um beim Öffnen der Relaiskontakte die Erzeugung von Störimpulsen und die Entstehung von Kalziumkarbid und Salpetersäure durch Lichtbogenentladung zu vermeiden.

Eine nicht sachgemäße Schutzbeschaltung kann zum Verschweißen der Schaltkontakte führen. Außerdem kann die Schaltgeschwindigkeit durch den Einsatz einer Schutzbeschaltung verringert werden.

Die folgende Übersicht zeigt gängige Schutzbeschaltungen für die Relaiskontakte.

Beispiel	Schaltbild	Auswahl der Bauelemente	Hinweise
Kondensator plus Widerstand (CR-Methode)		<p>Berücksichtigen Sie für die Dimensionierung des Kondensators und des Widerstandes die folgenden Faustregeln.</p> <p>Beachten Sie, dass die Werte in Abhängigkeit von der Art und vom Verhalten der verwendeten Last hiervon abweichen können.</p> <ul style="list-style-type: none"> <li>● Kondensator: Kapazität von 0,5 bis 1 µF pro 1 A Laststrom</li> <li>● Widerstand: 0,5 bis 1 Ω pro 1 V Schaltspannung</li> </ul> <p>Die Spannungsfestigkeit des Kondensators sollte mindestens 200 bis 300 V betragen.</p> <p>Setzen Sie bei einer Wechselstromschaltung einen unipolaren Kondensator ein.</p>	<p>Besteht die Last aus einem Relais oder einem Schütz, verlängert sich die Wartezeit, bis die Last erneut geschaltet werden kann.</p> <p>Der Kondensator unterdrückt die elektrische Entladung, wenn der Kontakt öffnet und der Widerstand begrenzt den Strom, wenn der Kontakt schließt.</p>

**Tab. 1-5:** Schutzbeschaltungen für Relaiskontakte (1)

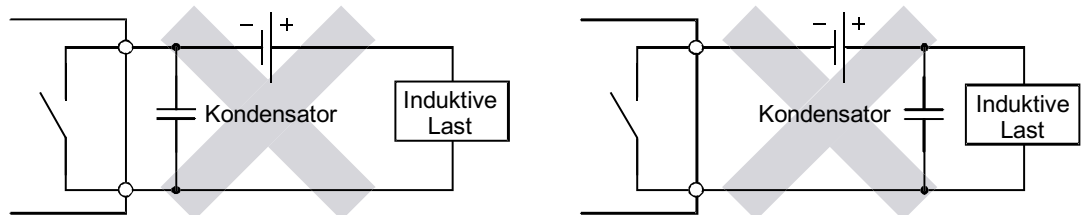
Beispiel		Auswahl der Bauelemente	Hinweise
Methode	Schaltbild		
Diode		<p>Die Diode muss folgende Bedingungen erfüllen:</p> <ul style="list-style-type: none"> <li>Die Sperrspannung der Diode muss mindestens 10 mal höher sein als die Versorgungsspannung der Schaltung.</li> <li>Der Strom der Diode in Durchlassrichtung muss mindestens doppelt so hoch sein wie der Laststrom.</li> </ul>	Die Wartezeit, bis die Last erneut geschaltet werden kann, ist hier länger, als bei der oben dargestellten CR-Methode (Kondensator plus Widerstand).
Diode plus Zenerdiode		Die Zenerspannung der Zenerdiode sollte gleich oder größer als die Versorgungsspannung der Schaltung sein.	Bei dieser Methode ist die Wartezeit bis zum erneuten Schalten der Last kürzer als bei der oben dargestellten Methode mit nur einer Diode.
Varistor		<p>Wählen Sie die Schwellenspannung <math>V_c</math> des Varistors entsprechend der folgenden Bedingungen aus:</p> <ul style="list-style-type: none"> <li>Gleichspannung: <math>V_c &gt; 1,5 \times \text{Versorgungsspannung}</math></li> <li>Wechselspannung: <math>V_c &gt; 1,5 \times \sqrt{2} \times \text{Versorgungsspannung}</math></li> </ul> <p>Wird ein Varistor mit einer zu hohen Schwellenspannung <math>V_c</math> eingesetzt, ist diese Schaltungsmethode weniger wirksam.</p>	Die Wartezeit, bis die Last erneut geschaltet werden kann, wird durch diese Schutzschaltung nur geringfügig verlängert.

Tab. 1-5: Schutzbeschaltungen für Relaiskontakte

① Bei Einsatz in einer Wechselspannungsschaltung muss die Impedanz der Kondensator-Widerstands-Kombination (CR) ausreichend größer sein, als die Impedanz der Last. Dadurch wird eine Fehlfunktion aufgrund von Leckströmen des CR-Pfads vermieden.

**HINWEISE**

Setzen Sie die folgenden beiden Schaltungen zum Schutz der Relaiskontakte **nicht** ein. Solche Schaltungen verhindern zwar beim Öffnen der Kontakte die Entstehung eines Lichtbogens, da aber beim Öffnen und Schließen der Kontakte auch ein hoher Lade- bzw. Entladestrom über den Kondensator fließt, besteht hier die Gefahr, dass die Kontakte verschweißen.



Im Vergleich zu einer ohmschen Last ist das Schalten einer induktiven Last mit Gleichspannung immer schwieriger. Mit einer entsprechenden Schutzbeschaltung kann das Schalten einer induktiven Last allerdings genauso leistungsfähig sein wie das Schalten einer ohmschen Last.

Die Schutzbeschaltung muss möglichst nah an der Last, bzw. am Schaltkontakt (Modul) verdrahtet werden. Mit größer werdenden Abstand lässt auch die Wirksamkeit der Schutzschaltung immer mehr nach. Es wird ein Verdrahtungsabstand bis maximal 50 cm empfohlen.



### Hinweise zu Modulen mit Triac-Ausgängen

Die Verwendung von Triac-Ausgangsmodulen anstelle von Relais-Ausgangsmodulen ist dann zu empfehlen, wenn

- die Ausgänge in schneller Folge ein- und ausgeschaltet werden sollen.
- eine Last mit hoher Induktivität bzw. niedrigem Leistungsfaktor geschaltet werden soll.

Werden für diese Schaltaufgaben Relaiskontakte verwendet, reduziert sich die Lebensdauer der Relais erheblich.

Bedingt durch die Charakteristik eines Triacs kann eine plötzliche Änderung der Spannung oder des Stroms ein instabiles Verhalten des in einem Triac-Ausgangsmodul verwendeten Triacs verursachen.

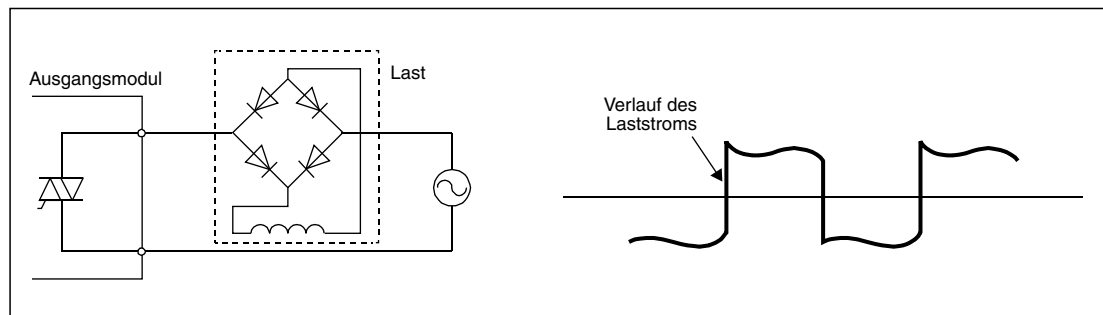
Ob die Änderung der Spannung oder des Stroms zu einem Problem führen kann, hängt von dem individuellen Bauelement (dem einzelnen Triac) ab. Daher sollten bei Verwendung eines Triac-Ausgangsmoduls die folgenden Punkte beachtet werden.

- Prüfung des Laststroms

Ist die Stromaufnahme gleich oder geringer als der minimale Laststrom und die Spanne durch Verwendung einer induktiven Last, wie etwa einem Magnetventil, niedrig, kann es vorkommen, dass ein Triac nicht ordnungsgemäß ein- oder ausschaltet. In diesem Fall ist es erforderlich, einen Widerstand parallel zur Last anzuschließen, um die Stromaufnahme zu erhöhen.

- Vorsichtsmaßnahmen beim Anschluss einer Last mit einem Zweiweggleichrichter

Der Strom einer Last mit einem Zweiweggleichrichter hat einen rechteckförmigen Verlauf (siehe folgende Abbildung).

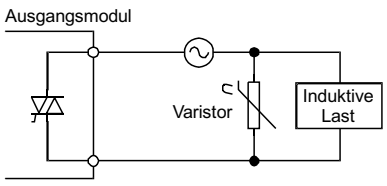
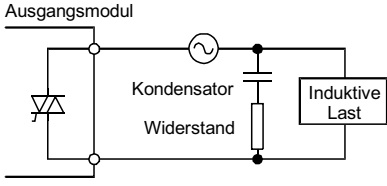


**Abb. 1-8:** Laststrom bei einem Zweiweggleichrichter

Ein Triac arbeitet eventuell nicht ordnungsgemäß, wenn sich durch den rechteckförmigen Verlauf des Laststroms plötzliche Stromänderungen ergeben. Um dies zu vermeiden, sollte nur eine Last angeschlossen werden, deren Strom keinen rechteckförmigen Verlauf hat.

● Maßnahmen zum Anschluss einer induktiven Last

Beim Anschluss einer induktiven Last sollten Vorkehrungen getroffen werden, um Störeinflüsse durch die angeschlossene Last zu reduzieren (siehe folgende Übersicht).

Beispiel		Auswahl der Bauelemente	Hinweise
Methode	Schaltbild		
Varistor		<p>Wählen Sie die Schwellenspannung <math>V_c</math> des Varistors entsprechend der folgenden Bedingungen aus:</p> <ul style="list-style-type: none"> <li>● <math>V_c &gt; 1,5 \times \sqrt{2} \times \text{Versorgungsspannung}</math></li> </ul> <p>Wird ein Varistor mit einer zu hohen Schwellenspannung <math>V_c</math> eingesetzt, ist diese Schaltungsmethode weniger wirksam.</p>	<p>Die Wartezeit, bis die Last erneut geschaltet werden kann, wird durch diese Schutzschaltung nur geringfügig verlängert.</p>
Kondensator plus Widerstand (CR-Methode)		<p>Berücksichtigen Sie für die Dimensionierung des Kondensators und des Widerstandes die folgenden Faustregeln.</p> <p>Beachten Sie, dass die Werte in Abhängigkeit von der Art und vom Verhalten der verwendeten Last hiervon abweichen können.</p> <ul style="list-style-type: none"> <li>● Kondensator: Kapazität von 0,5 bis 1 <math>\mu\text{F}</math> pro 1 A Laststrom</li> <li>● Widerstand: 0,5 bis 1 <math>\Omega</math> pro 1 V Versorgungsspannung</li> </ul> <p>Der Kondensator sollte eine Spannungsfestigkeit haben, die mindestens der Ausgangsnennspannung entspricht oder höher ist.</p> <p>Verwenden Sie einen unipolaren Kondensator.</p>	<p>Besteht die Last aus einem Relais oder einem Schütz, verlängert sich die Wartezeit, bis die Last erneut geschaltet werden kann.</p>

**Tab. 1-6:** Schutzbeschaltungen für Triac-Ausgänge bei Anschluss einer induktiven Last

- Maßnahmen zum Anschluss einer induktiven Last (wenn zwischen dem Ausgang und der Last ein Schaltkontakt angeordnet ist)

Falls zwischen einem Ausgang des Moduls und einer Last ein Schaltkontakt, beispielsweise zur Verriegelung, angeordnet ist, sollten Vorkehrungen getroffen werden, um Störeinflüsse zu reduzieren (siehe folgende Übersicht).

Obwohl diese Maßnahmen normalerweise in der Nähe der Last ausgeführt werden, ist es, wenn man den Einfluss des Schaltkontakts berücksichtigt, in einigen Fällen effizienter, sie nah am Modul auszuführen.

Beispiel		Auswahl der Bauelemente	Hinweise
Methode	Schaltbild		
Varistor	<p>Varistor in der Nähe der Last</p>	<p>Wählen Sie die Schwellenspannung <math>V_c</math> des Varistors entsprechend der folgenden Bedingungen aus:</p> <ul style="list-style-type: none"> <li>● <math>V_c &gt; 1,5 \times \sqrt{2} \times \text{Versorgungsspannung}</math></li> </ul> <p>Wird ein Varistor mit einer zu hohen Schwellenspannung <math>V_c</math> eingesetzt, ist diese Schaltungsmethode weniger wirksam.</p>	<p>Die Wartezeit, bis die Last erneut geschaltet werden kann, wird durch diese Schutzschaltung nur geringfügig verlängert.</p>
	<p>Varistor in der Nähe des Moduls</p>		

**Tab. 1-7:** Schutzbeschaltungen für Triac-Ausgänge bei Anschluss einer induktiven Last über einen Schaltkontakt

### Überlastungsschutz der Ausgangsmodule

Die folgenden Module sind nicht mit einem Überlastungsschutz ausgestattet. Sichern Sie die Ausgänge dieser Module extern gegen einen Kurzschluss ab.

- Transistorausgangsmodule AJ65SBTB2-8T1, AJ65SBTB1-16T1, AJ65SBTB1B-16TE1 und AJ65SBTB1-32T1
- Relaisausgangsmodule AJ65SBTB2N-8R und AJ65SBTB2N-16R
- Triac-Ausgangsmodul AJ65SBTB2N-16S
- Kombimodul AJ65SBTB1-32DTE1

Bei den Modulen AJ65SBTB1-8TE und AJ65SBTB1-16TE ist ein Überlast- und Übertemperaturschutz integriert. Das Ausgangsmodul AJ65SBTB1-32T sowie das Kombimodul AJ65SBTB1-32DT1 sind noch zusätzlich mit einem Überspannungsschutz ausgestattet.

– Überlastschutz

Bei Überlastung der Ausgänge wird Wärme erzeugt, die den Übertemperaturschutz auslöst. Dies dient dem Schutz des Moduls, nicht der externen Peripherie.

Jeder einzelne Ausgang wird vor Überlastung durch einen zu hohen Strom (1 bis 3 A) geschützt. Wenn der Ausgang nach der Auslösung der Überlastsicherung wieder mit dem Nennstrom belastet wird, wird die Überlastsicherung wieder zurückgesetzt.

– Übertemperaturschutz

Der Übertemperaturschutz schützt jeweils zwei Ausgänge (Y0 und Y1, Y2 und Y3 etc.). Beide Ausgänge werden bei Überhitzung gleichzeitig abgeschaltet. Durch die hohe Temperatur eines Ausgangskreises kann auch der Übertemperaturschutz anderer Ausgänge ansprechen.

Wenn ein eingeschalteter Ausgang durch den Übertemperaturschutz abgeschaltet wird, schwankt die Ausgangsspannung zwischen 0 V und der Schaltspannung. Bei einer Schaltspannung von 24 V beträgt der Mittelwert der Ausgangsspannung ca. 7 V. Ist der Ausgang beim Ansprechen des Übertemperaturschutzes ausgeschaltet, wird am Ausgang keine Spannung ausgegeben. Verwenden Sie eine externe Last, die bei einer Spannung von 7 V nicht mehr eingeschaltet wird, um sicherzustellen, dass die Last bei Über-temperatur abgeschaltet wird.

Nach Abkühlung wird der Übertemperaturschutz selbsttätig wieder zurückgesetzt.

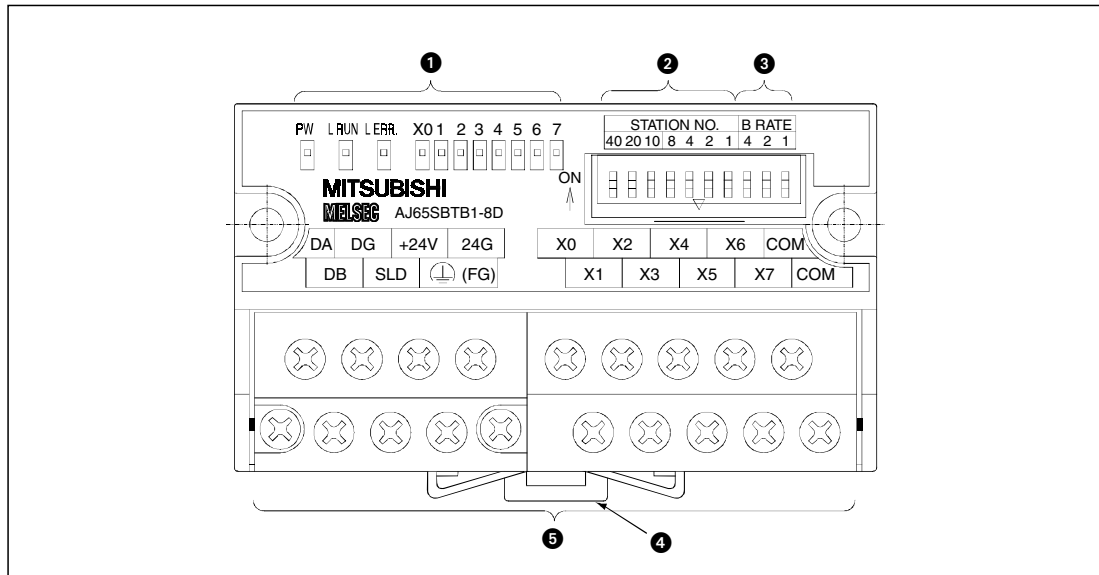
– Überspannungsschutz

Der Überspannungsschutz dient zum Schutz vor Spannungsspitzen, die beim Schalten von induktiven Lasten, wie z. B. Schützspulen oder Magnetventilen, auftreten.

## 2 Beschreibung der Module

### 2.1 Übersicht

#### 2.1.1 AJ65SBTB1-8□



**Abb. 2-1:** Module mit 8 Ein- oder Ausgängen, Schraubklemmen und gemeinsamen Anschluss für Bezugspotential (AJ65SBTB1-8□)

Nummer	Bezeichnung	Beschreibung
①	LED-Anzeige	siehe Abschnitt 2.2
②	Schalter für die Einstellung der Stationsnummer	siehe Abschnitt 2.3.1
③	Schalter für die Einstellung der Übertragungsgeschwindigkeit	siehe Abschnitt 2.3.2
④	Klammer zur Montage auf einer DIN-Schiene	Bei der Montage auf eine DIN-Schiene rastet diese Klammer in die Schiene ein und arretiert das Modul. Zur Demontage des Moduls stecken Sie einen Schraubendreher in die Öffnung der Klammer, ziehen die Klammer nach unten und nehmen das Modul von der DIN-Schiene.
⑤	Klemmblock für externe Verdrahtung	An den Klemmen des Moduls werden die CC-Link-Datenleitung, die Versorgungsspannung und die Ein- oder Ausgangssignale angeschlossen (siehe Abschnitte 2.4.1 und 2.4.2).

**Tab. 2-1:** Beschreibung der Module der Reihe AJ65SBTB1-8□

2.1.2 AJ65SBTB1-16□

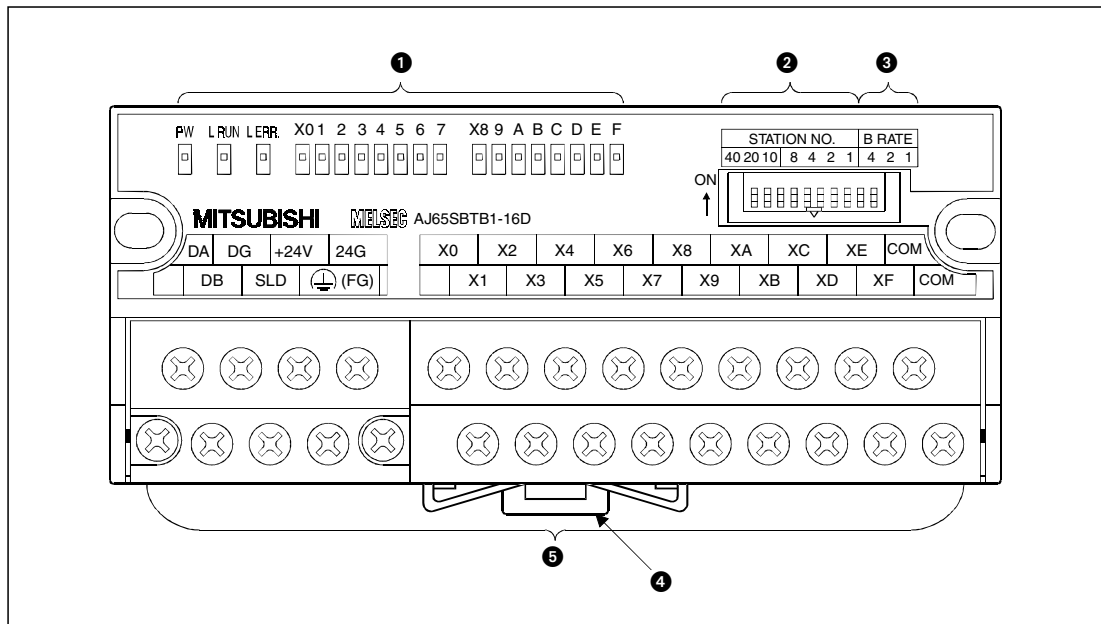


Abb. 2-2: Module mit 16 Ein- oder Ausgängen, Schraubklemmen und gemeinsamen Anschluss für Bezugspotential (AJ65SBTB1-16□)

Nummer	Bezeichnung	Beschreibung
①	LED-Anzeige	siehe Abschnitt 2.2
②	Schalter für die Einstellung der Stationsnummer	siehe Abschnitt 2.3.1
③	Schalter für die Einstellung der Übertragungsgeschwindigkeit	siehe Abschnitt 2.3.2
④	Klammer zur Montage auf einer DIN-Schiene	Bei der Montage auf eine DIN-Schiene rastet diese Klammer in die Schiene ein und arretiert das Modul. Zur Demontage des Moduls stecken Sie einen Schraubendreher in die Öffnung der Klammer, ziehen die Klammer nach unten und nehmen das Modul von der DIN-Schiene.
⑤	Klemmblock für externe Verdrahtung	An den Klemmen des Moduls werden die CC-Link-Datenleitung, die Versorgungsspannung und die Ein- oder Ausgangssignale angeschlossen (siehe Abschnitte 2.4.1 und 2.4.2)

Tab. 2-2: Beschreibung der Module der Reihe AJ65SBTB1-16□

2.1.3 AJ65SBTB1B-16TE1

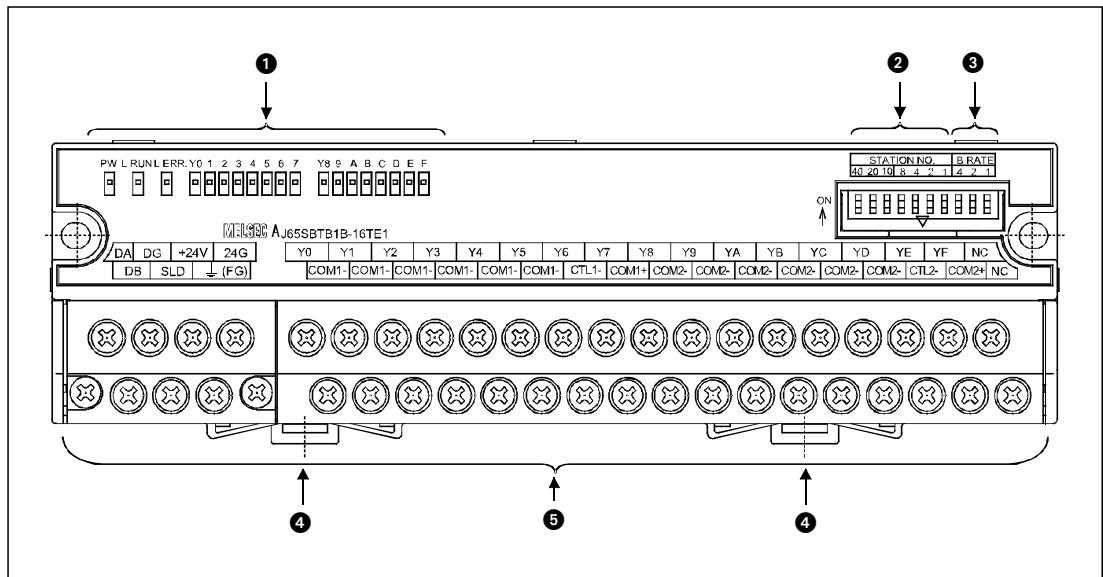
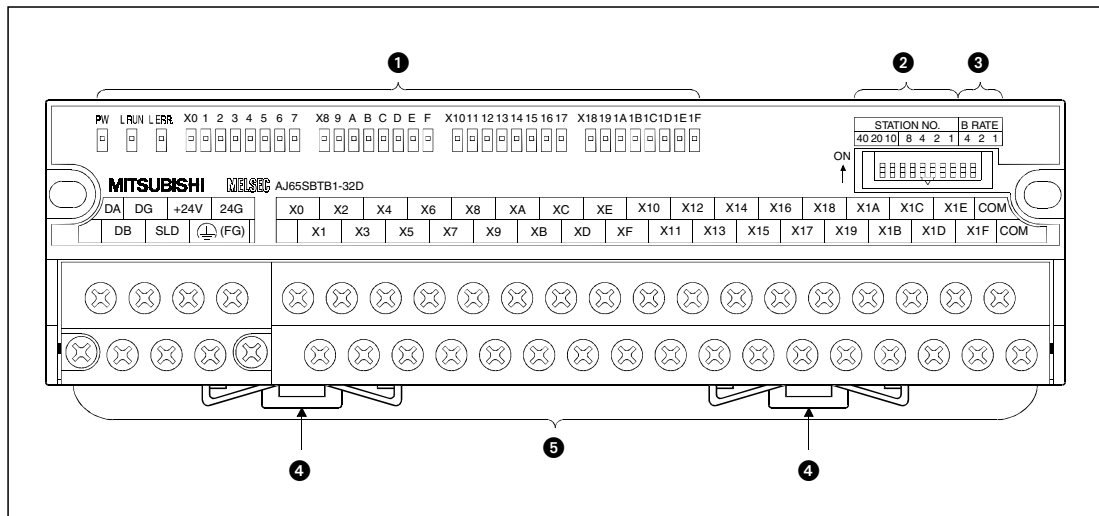


Abb. 2-3: Modul mit 16 Ausgängen, Schraubklemmen und Anschlüssen für zwei Bezugspotentiale (AJ65SBTB1B-16TE1)

Nummer	Bezeichnung	Beschreibung
①	LED-Anzeige	siehe Abschnitt 2.2
②	Schalter für die Einstellung der Stationsnummer	siehe Abschnitt 2.3.1
③	Schalter für die Einstellung der Übertragungsgeschwindigkeit	siehe Abschnitt 2.3.2
④	Klammern zur Montage auf einer DIN-Schiene	Bei der Montage auf eine DIN-Schiene rasten diese Klammern in die Schiene ein und arretieren das Modul. Zur Demontage des Moduls stecken Sie einen Schraubendreher in die Öffnung einer Klammer, ziehen die Klammer nach unten, lösen auf diese Weise auch die andere Klammer und nehmen das Modul von der DIN-Schiene.
⑤	Klemmblock für externe Verdrahtung	An den Klemmen des Moduls werden die CC-Link-Datenleitung, die Versorgungsspannung und die Ein- oder Ausgangssignale angeschlossen (siehe Abschnitte 2.4.1 und 2.4.2)

Tab. 2-3: Beschreibung des Moduls AJ65SBTB1B-16TE1

## 2.1.4 AJ65SBTB1-32□



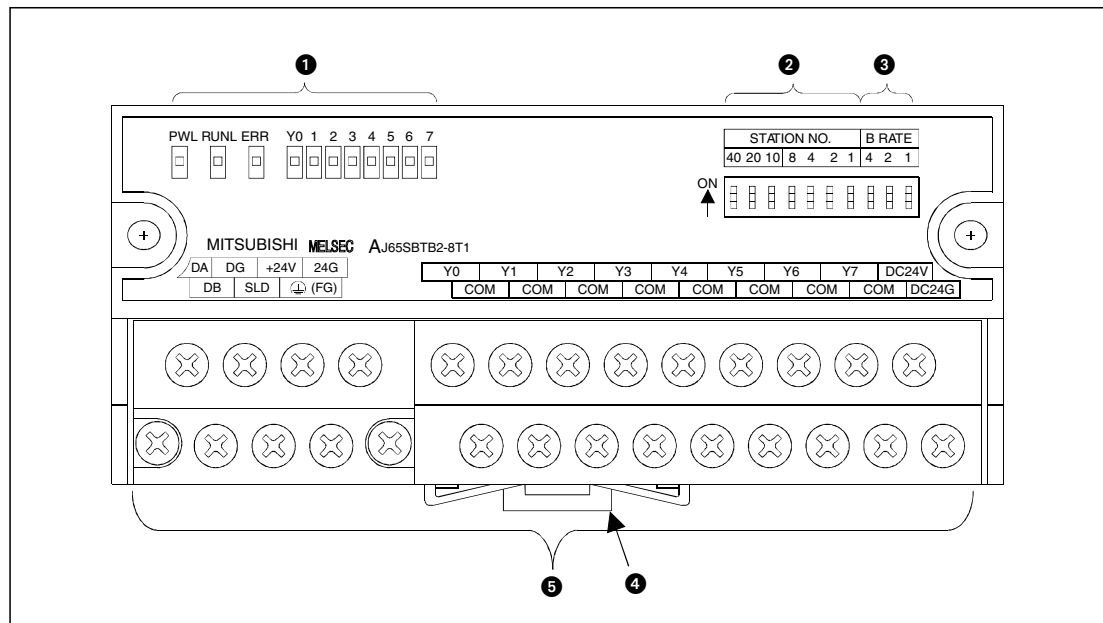
**Abb. 2-4:** Module mit 32 Ein- oder Ausgängen, Schraubklemmen und gemeinsamen Anschluss für Bezugspotential (AJ65SBTB1-32□)

Nummer	Bezeichnung	Beschreibung
①	LED-Anzeige	siehe Abschnitt 2.2
②	Schalter für die Einstellung der Stationsnummer	siehe Abschnitt 2.3.1
③	Schalter für die Einstellung der Übertragungsgeschwindigkeit	siehe Abschnitt 2.3.2
④	Klammern zur Montage auf einer DIN-Schiene	Bei der Montage auf eine DIN-Schiene rasten diese Klammern in die Schiene ein und arretieren das Modul. Zur Demontage des Moduls stecken Sie einen Schraubendreher in die Öffnung der Klammern, ziehen die Klammern nach unten und nehmen das Modul von der DIN-Schiene.
⑤	Klemmblock für externe Verdrahtung	An den Klemmen des Moduls werden die CC-Link-Datenleitung, die Versorgungsspannung und die Ein- oder Ausgangssignale angeschlossen (siehe Abschnitte 2.4.1 und 2.4.2).

**Tab. 2-4:** Beschreibung der Module der Reihe AJ65SBTB1-32□



## 2.1.5 AJ65SBTB2-8T1

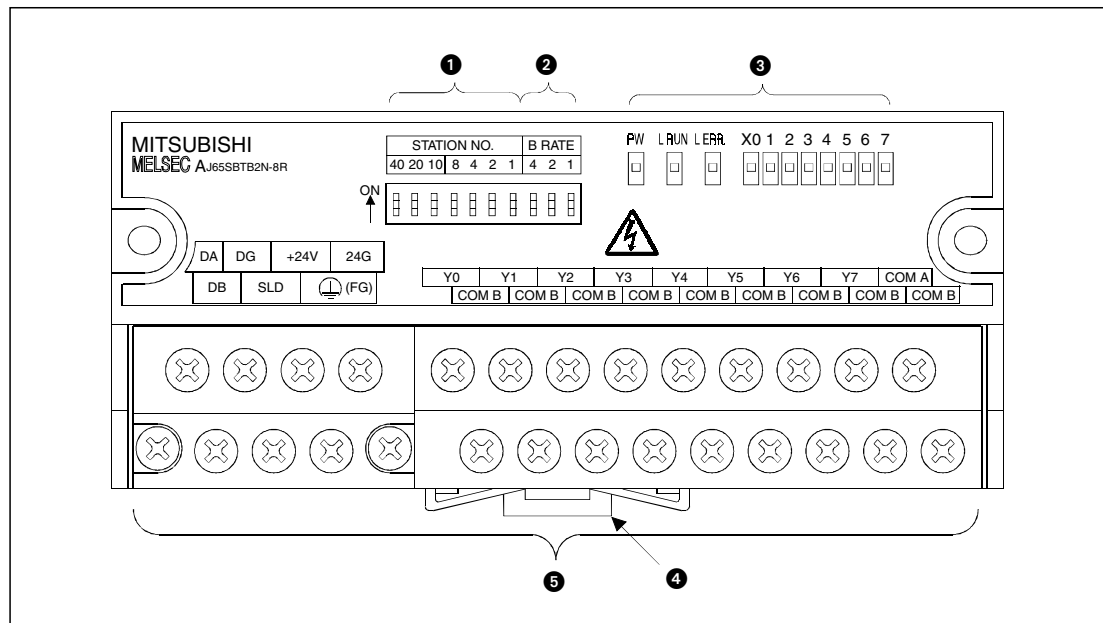


**Abb. 2-5:** Ansicht des Moduls AJ65SBTB2-8T1 mit 8 Ausgängen und einem eigenen Bezugspotentialanschluss für jeden Ausgang

Nummer	Bezeichnung	Beschreibung
①	LED-Anzeige	siehe Abschnitt 2.2
②	Schalter für die Einstellung der Stationsnummer	siehe Abschnitt 2.3.1
③	Schalter für die Einstellung der Übertragungsgeschwindigkeit	siehe Abschnitt 2.3.2
④	Klammer zur Montage auf einer DIN-Schiene	Bei der Montage auf eine DIN-Schiene rastet diese Klammer in die Schiene ein und arretiert das Modul. Zur Demontage des Moduls stecken Sie einen Schraubendreher in die Öffnung der Klammer, ziehen die Klammer nach unten und nehmen das Modul von der DIN-Schiene.
⑤	Klemmblock für externe Verdrahtung	An den Klemmen des Moduls werden die CC-Link-Datenleitung, die Versorgungsspannung und die Ausgangssignale angeschlossen (siehe Abschnitt 2.4.2).

**Tab. 2-5:** Beschreibung des Moduls AJ65SBTB2-8T1

## 2.1.6 AJ65SBTB2N-8R



**Abb. 2-6:** Ansicht des Moduls AJ65SBTB2N-8R mit 8 Relaisausgängen

Nummer	Bezeichnung	Beschreibung
①	Schalter für die Einstellung der Stationsnummer	siehe Abschnitt 2.3.1
②	Schalter für die Einstellung der Übertragungsgeschwindigkeit	siehe Abschnitt 2.3.2
③	LED-Anzeige	siehe Abschnitt 2.2
④	Klammer zur Montage auf einer DIN-Schiene	Bei der Montage auf eine DIN-Schiene rastet diese Klammer in die Schiene ein und arretiert das Modul. Zur Demontage des Moduls stecken Sie einen Schraubendreher in die Öffnung der Klammer, ziehen die Klammer nach unten und nehmen das Modul von der DIN-Schiene.
⑤	Klemmblock für externe Verdrahtung	An den Klemmen des Moduls werden die CC-Link-Datenleitung, die Versorgungsspannung und die Ausgangssignale angeschlossen (siehe Abschnitt 2.4.2).

**Tab. 2-6:** Beschreibung des Relaisausgangsmoduls AJ65SBTB2N-8R

2.1.7 AJ65SBTB2N-16□

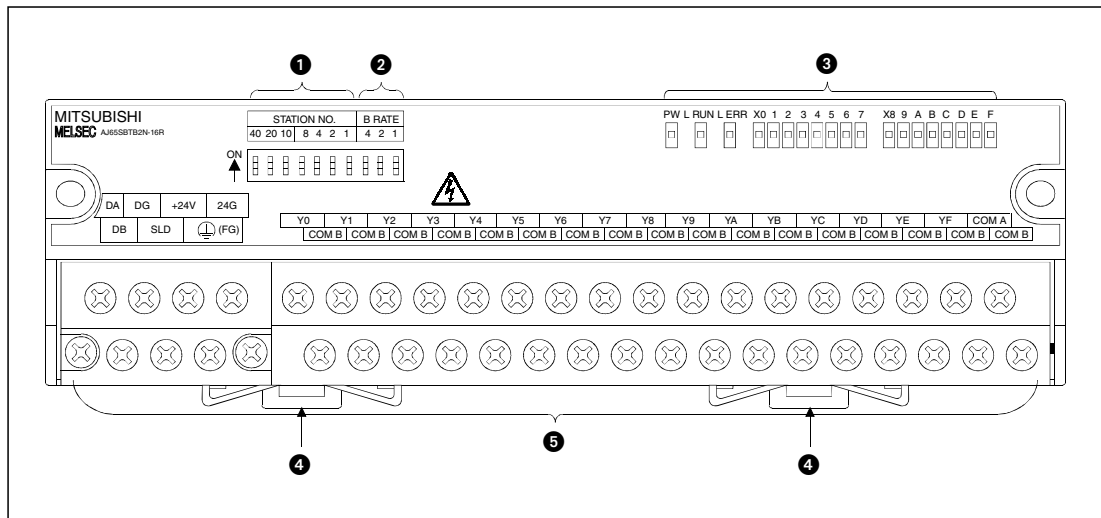


Abb. 2-7: Ansicht eines Moduls mit 16 Relais- oder Triac-Ausgängen (AJ65SBTB2N-16R, AJ65SBTB2N-16S)

Nummer	Bezeichnung	Beschreibung
1	Schalter für die Einstellung der Stationsnummer	siehe Abschnitt 2.3.1
2	Schalter für die Einstellung der Übertragungsgeschwindigkeit	siehe Abschnitt 2.3.2
3	LED-Anzeige	siehe Abschnitt 2.2
4	Klammern zur Montage auf einer DIN-Schiene	Bei der Montage auf eine DIN-Schiene rasten diese Klammern in die Schiene ein und arretieren das Modul. Zur Demontage des Moduls stecken Sie einen Schraubendreher in die Öffnung der Klammern, ziehen die Klammern nach unten und nehmen das Modul von der DIN-Schiene.
5	Klemmblock für externe Verdrahtung	An den Klemmen des Moduls werden die CC-Link-Datenleitung, die Versorgungsspannung und die Ausgangssignale angeschlossen (siehe Abschnitt 2.4.2).

Tab. 2-7: Beschreibung eines Ausgangsmoduls AJ65SBTB2N-16□

2.1.8 AJ65SBTB3-16D

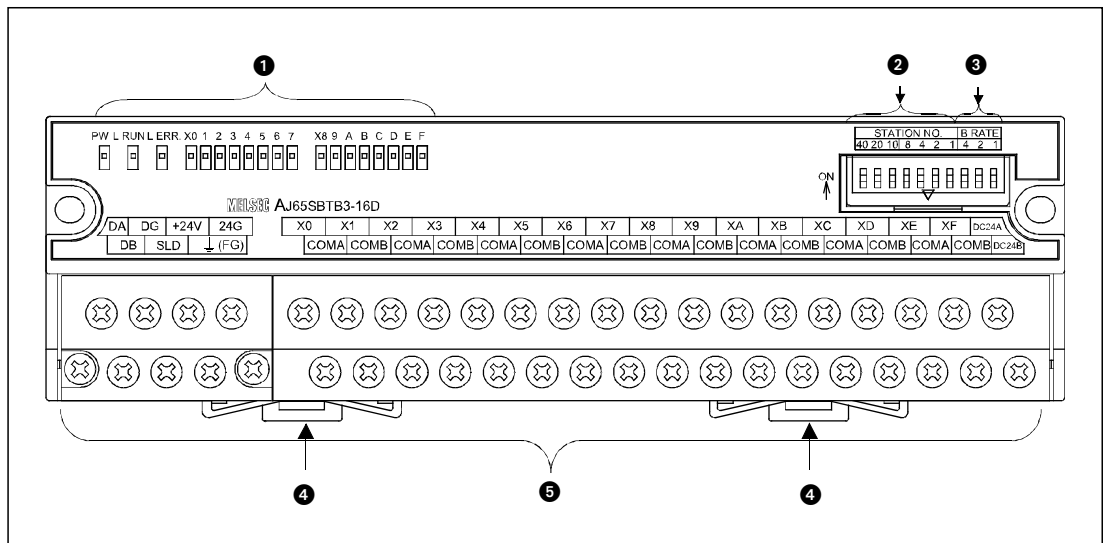


Abb. 2-8: Modul mit 16 Eingängen, Schraubklemmen und Anschlüssen für zwei Bezugspotentiale (AJ65SBTB3-16D)

Nummer	Bezeichnung	Beschreibung
1	LED-Anzeige	siehe Abschnitt 2.2
2	Schalter für die Einstellung der Stationsnummer	siehe Abschnitt 2.3.1
3	Schalter für die Einstellung der Übertragungsgeschwindigkeit	siehe Abschnitt 2.3.2
4	Klammern zur Montage auf einer DIN-Schiene	Bei der Montage auf eine DIN-Schiene rasten diese Klammern in die Schiene ein und arretieren das Modul. Zur Demontage des Moduls stecken Sie einen Schraubendreher in die Öffnung einer Klammer, ziehen die Klammer nach unten, lösen auf diese Weise auch die andere Klammer und nehmen das Modul von der DIN-Schiene.
5	Klemmblock für externe Verdrahtung	An den Klemmen des Moduls werden die CC-Link-Datenleitung, die Versorgungsspannung und die Ein- oder Ausgangssignale angeschlossen (siehe Abschnitte 2.4.1 und 2.4.2)

Tab. 2-8: Beschreibung des Eingangsmoduls AJ65SBTB3-16D

## 2.2 Leuchtdioden der Module

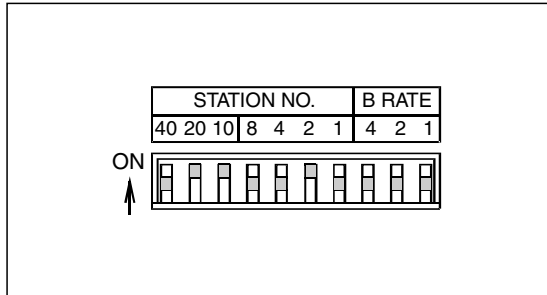
Die Leuchtdioden (LEDs) an der Vorderseite der kompakten dezentralen E/A-Module zeigen den Zustand der Module und der Kommunikation an.

LED	Zustand	Bedeutung
PW	EIN	Die Versorgungsspannung des Moduls ist eingeschaltet.
	AUS	Die externe Spannungsversorgung ist ausgeschaltet oder die Spannung ist zu niedrig.
L RUN	EIN	Zwischen dem dezentralen E/A-Modul und der Master-Station des CC-Link werden Daten ausgetauscht.
	AUS	Der Datenaustausch zwischen dem dezentralen E/A-Modul und der Master-Station ist unterbrochen (Zeitüberschreitung).
L ERR	EIN	Leuchtet, wenn ein Übertragungsfehler (CRC-Fehler) erkannt wird. Leuchtet, wenn eine falsche Stationsnummer oder eine falsche Übertragungsgeschwindigkeit eingestellt wurde. Erlischt bei Zeitüberschreitung (Die LED ist im RUN-Betrieb AUS). Die LED erlischt, wenn der Fehler beseitigt und die Betriebsspannung neu hochgefahren wurde.
	Blinkt in regelmäßigen Intervallen	Bei eingeschalteter Versorgungsspannung wurde die Stellung der Schalter des Moduls zur Einstellung der Übertragungsgeschwindigkeit oder der Stationsnummer verändert.
	Blinkt in unregelmäßigen Intervallen	<ul style="list-style-type: none"> <li>● Die Abschlusswiderstände des CC-Link sind nicht angeschlossen.</li> <li>● Die Datenleitung des CC-Link wird durch äußere Einflüsse gestört.</li> </ul>
	AUS	Zwischen dem dezentralen E/A-Modul und der Master-Station des CC-Link wird normal kommuniziert.
X0 – 7 X8 – F X10 – 17 X18 – 1F	EIN	Der entsprechende Eingang ist eingeschaltet.
	AUS	Der entsprechende Eingang ist ausgeschaltet.
Y0 – 7 Y8 – F Y10 – 17 Y18 – 1F	EIN	Der entsprechende Ausgang ist eingeschaltet.
	AUS	Der entsprechende Ausgang ist ausgeschaltet.

**Tab. 2-9:** Bedeutung der Leuchtdioden der kompakten dezentralen E/A-Module

## 2.3 Schalter der Module

An allen kompakten dezentralen E/A-Modulen befinden sich 10 Schalter, mit denen die Stationsnummer des Moduls und die Übertragungsgeschwindigkeit eingestellt wird. Ein Schalter, der sich in der oberen Position befindetet (ON), ist eingeschaltet. Zum Ausschalten wird ein Schalter in die untere Position gebracht.



**Abb. 2-9:**  
Schalter zur Einstellung der Stationsnummer und der Übertragungsgeschwindigkeit

### 2.3.1 Einstellung der Stationsnummer

Mit den 7 Schaltern, die mit „STATION NO.“ gekennzeichnet sind, wird die Stationsnummer eingestellt, unter der diese dezentrale E/A-Station im CC-Link-Netzwerk ansprechbar ist.

Die Stationsnummer kann im Bereich von 1 bis 64 eingestellt werden.

Jeder der sieben Schalter hat eine bestimmte Wertigkeit. Die Schalter „40“, „20“ und „10“ dienen zur Einstellung der Zehnerstellen der Stationsnummer. Die Schalter „8“, „4“, „2“ und „1“ geben die Einerstelle der Stationsnummer an.

Der eingestellte Gesamtwert ergibt sich aus der Summe den Wertigkeiten aller Schalter, die in der Position „ON“ stehen:

Stationsnummer	Schalterstellungen						
	Zehner			Einer			
	40	20	10	8	4	2	1
1	AUS	AUS	AUS	AUS	AUS	AUS	EIN
2	AUS	AUS	AUS	AUS	AUS	EIN	AUS
3	AUS	AUS	AUS	AUS	AUS	EIN	EIN
4	AUS	AUS	AUS	AUS	EIN	AUS	AUS
10	AUS	AUS	EIN	AUS	AUS	AUS	AUS
11	AUS	AUS	EIN	AUS	AUS	AUS	EIN
63	EIN	EIN	AUS	AUS	AUS	EIN	EIN
64	EIN	EIN	AUS	AUS	EIN	AUS	AUS

**Tab. 2-10:** Einstellung der Stationsnummern

In der Abbildung oben ist z. B. die Stationsnummer 32 eingestellt.

**HINWEISE**

- Stellen Sie nur Stationsnummer im Bereich von 1 bis 64 ein. Bei anderen eingestellten Werten tritt ein Fehler auf.
- Jede Stationsnummer darf in einem CC-Link-Netzwerk nur einmal vergeben werden.

### 2.3.2 Einstellung der Übertragungsgeschwindigkeit

Die Übertragungsgeschwindigkeit im CC-Link wird mit dem Schalter eingestellt, der mit „B RATE“ (Baudrate) gekennzeichnet ist.

Einstellung	Schalterstellungen			Übertragungsgeschwindigkeit
	4	2	1	
0	AUS	AUS	AUS	156 kBit/s
1	AUS	AUS	EIN	625 kBit/s
2	AUS	EIN	AUS	2,5 MBit/s
3	AUS	EIN	EIN	5 MBit/s
4	EIN	AUS	AUS	10 MBit/s

**Tab. 2-11:** Einstellung der Übertragungsgeschwindigkeit

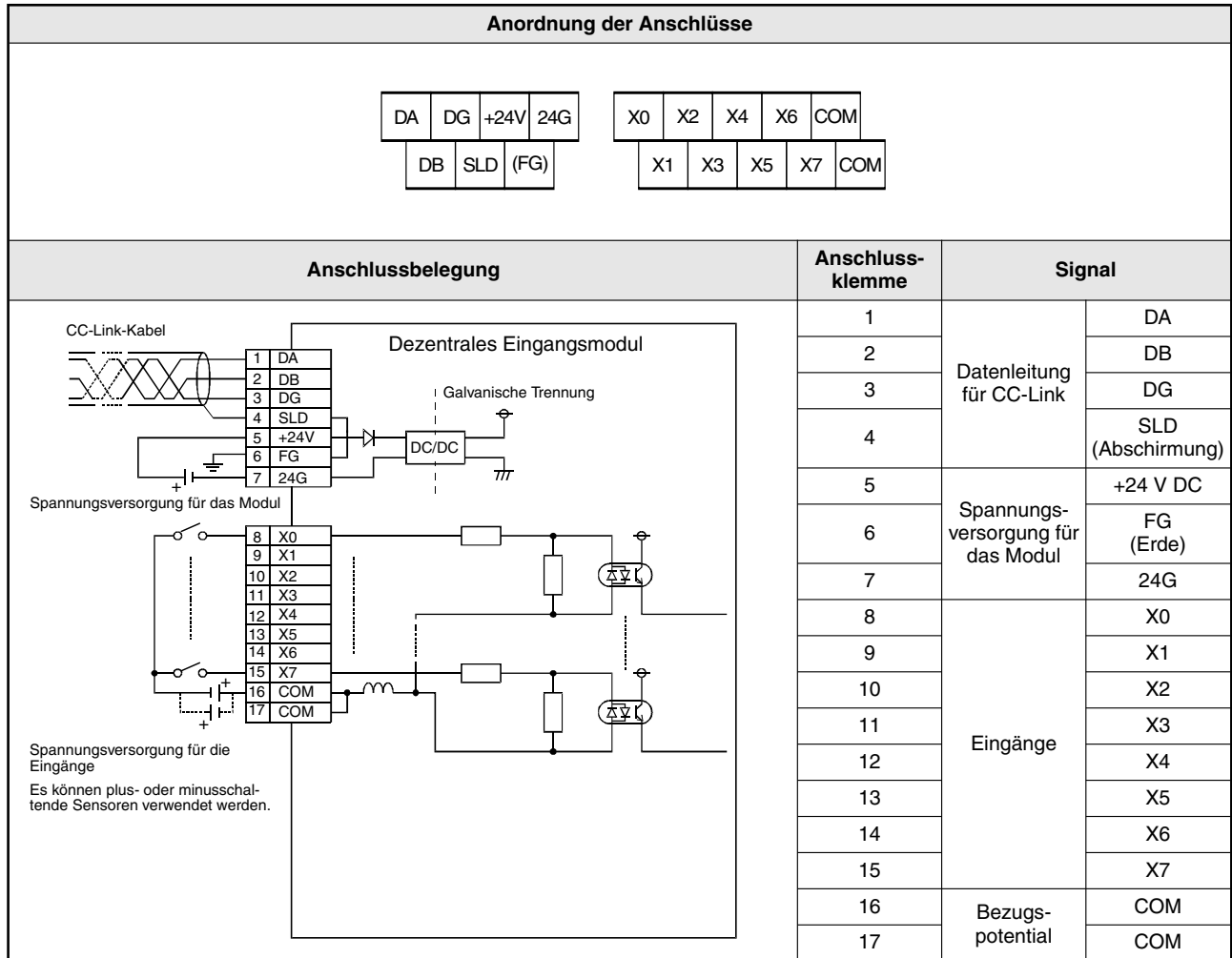
#### HINWEIS

Andere Einstellungen als 0 bis 4 sind nicht zulässig und führen zu einem Fehler.

## 2.4 Anschlussklemmen und interne Schaltungen

### 2.4.1 Eingangsmodule

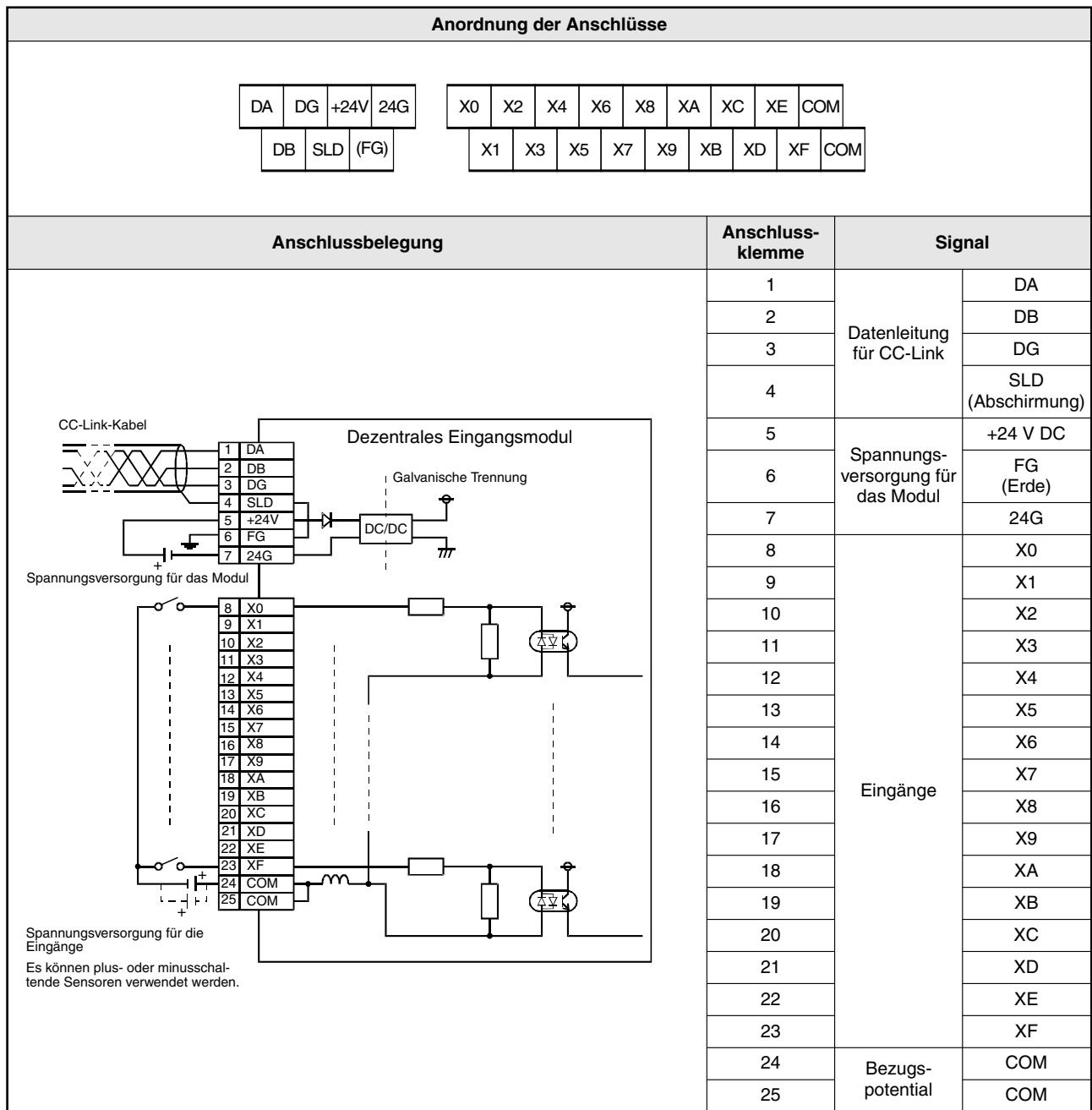
#### AJ65SBTB1-8D



**Abb. 2-10:** Klemmenbelegung beim Eingangsmodul AJ65SBTB1-8D

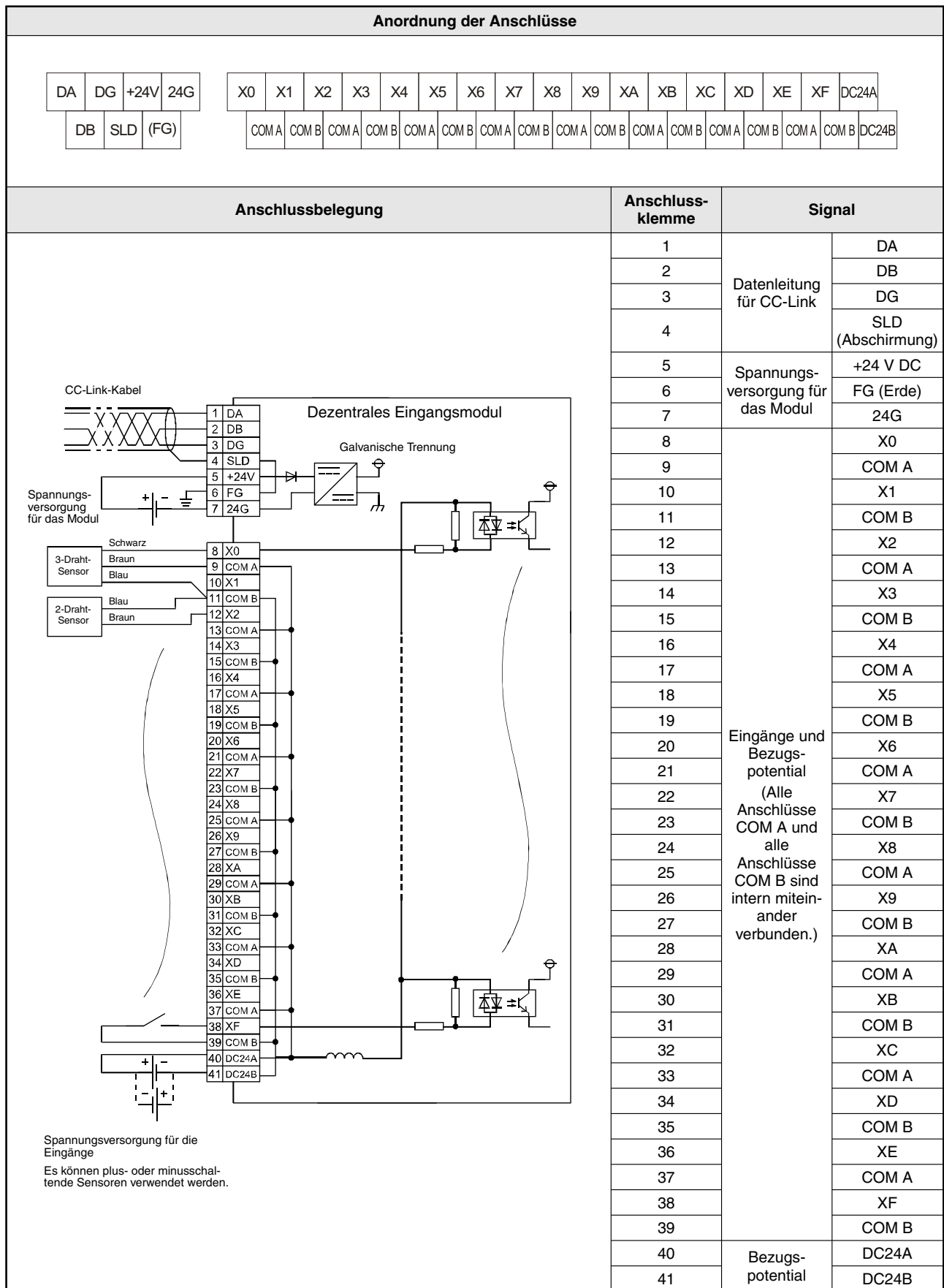


**AJ65SBTB1-16D und AJ65SBTB1-16D1**



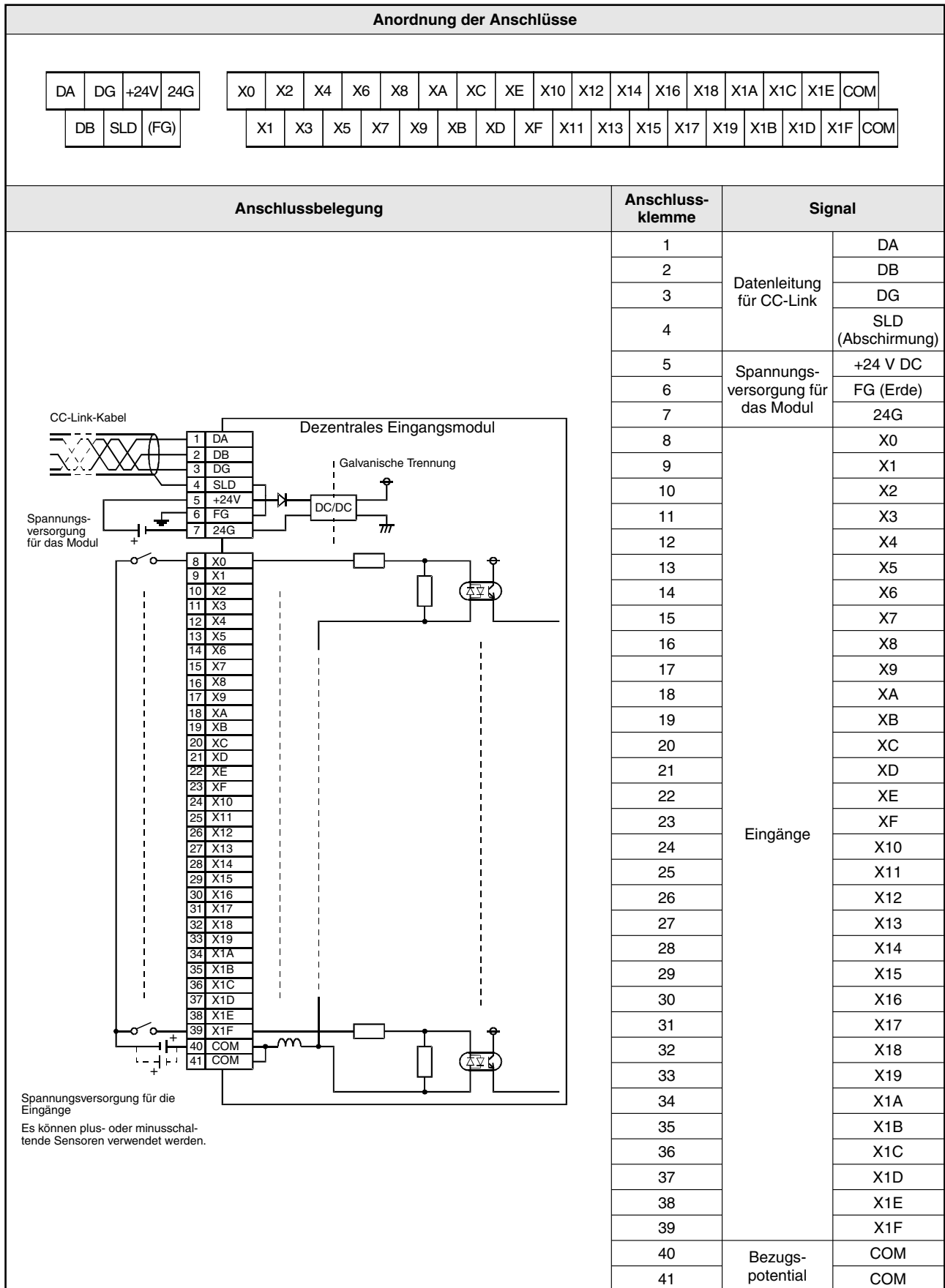
**Abb. 2-11:** Klemmenbelegung bei den Eingangsmodulen AJ65SBTB1-16D und AJ65SBTB1-16D1

**AJ65SBTB3-16D**



**Abb. 2-12:** Klemmenbelegung beim Eingangsmodul AJ65SBTB3-16D

**AJ65SBTB1-32D und AJ65SBTB1-32D1**



**Abb. 2-13:** Klemmenbelegung bei den Eingangsmodulen AJ65SBTB1-32D und AJ65SBTB1-32D1

### 2.4.2 Ausgangsmodule

#### AJ65SBTB1-8TE

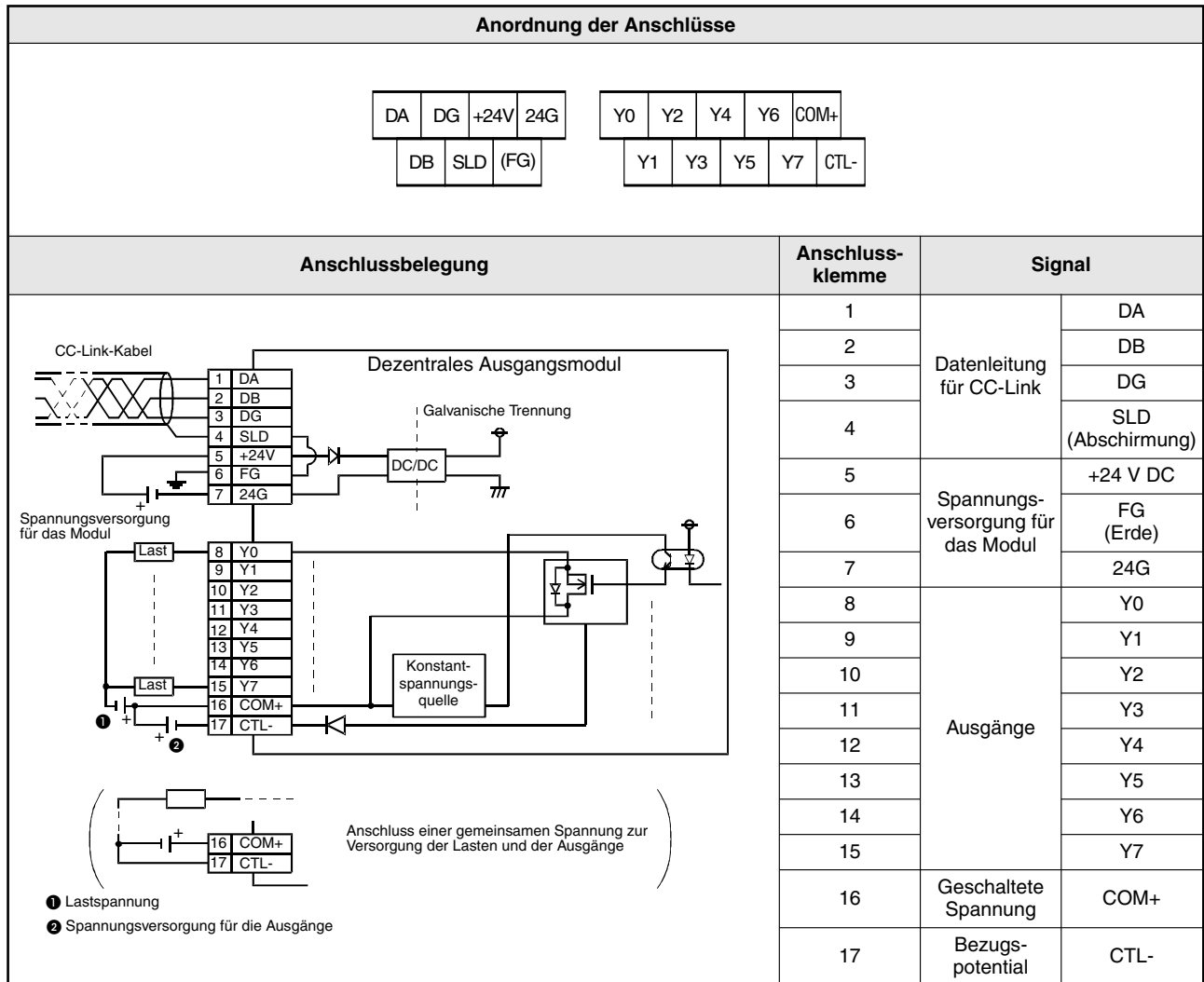
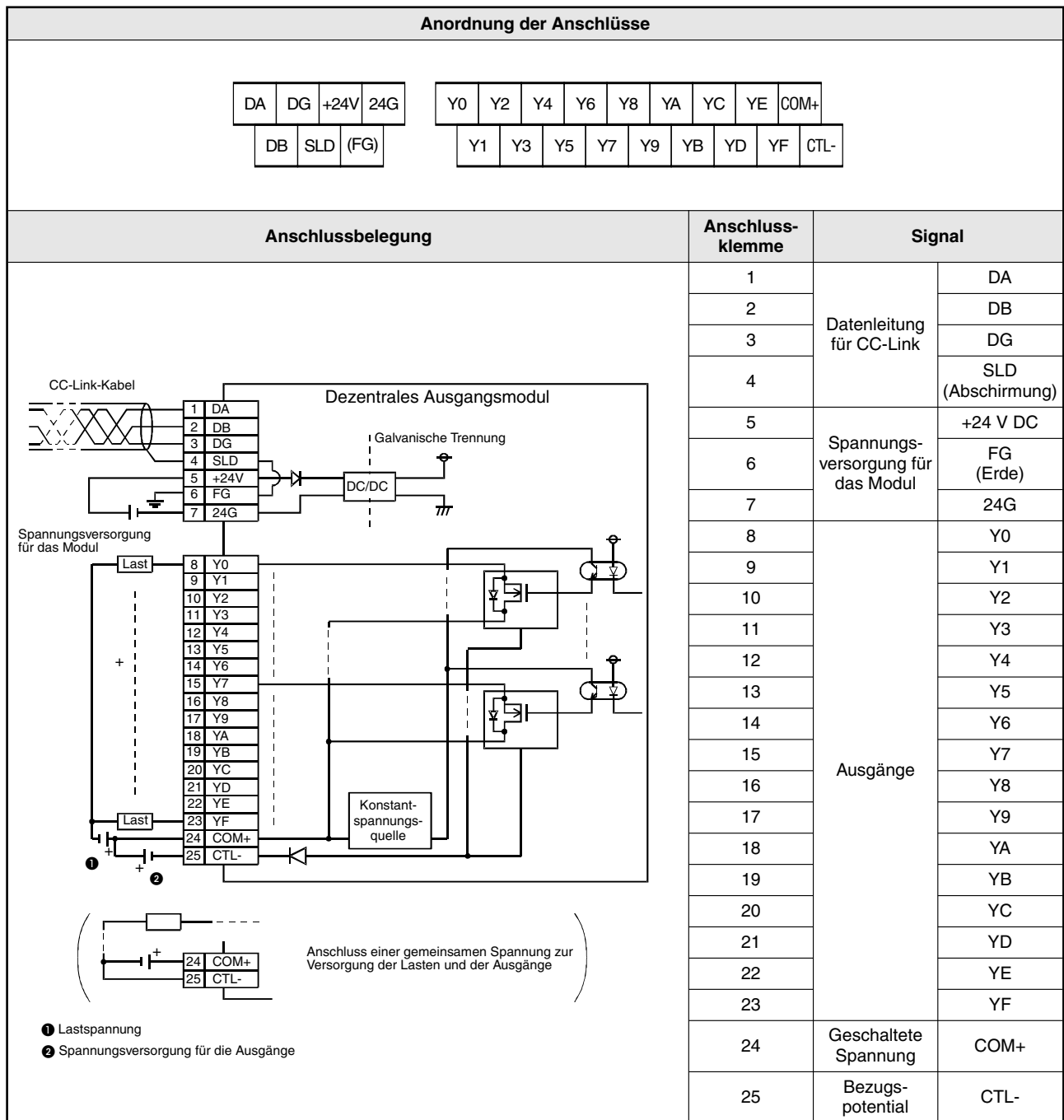


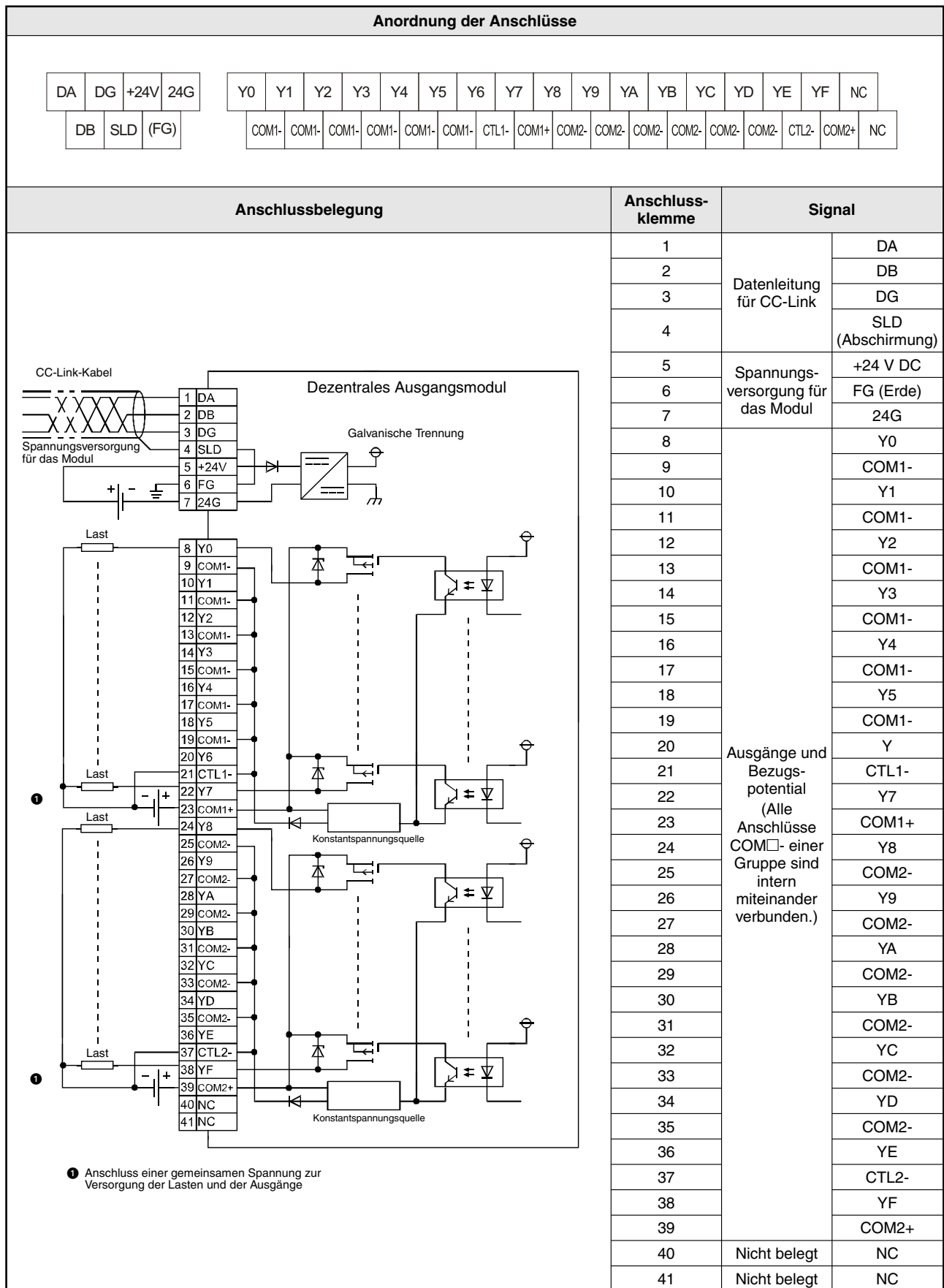
Abb. 2-14: Klemmenbelegung des Ausgangsmoduls AJ65SBTB1-8TE

**AJ65SBTB1-16TE**



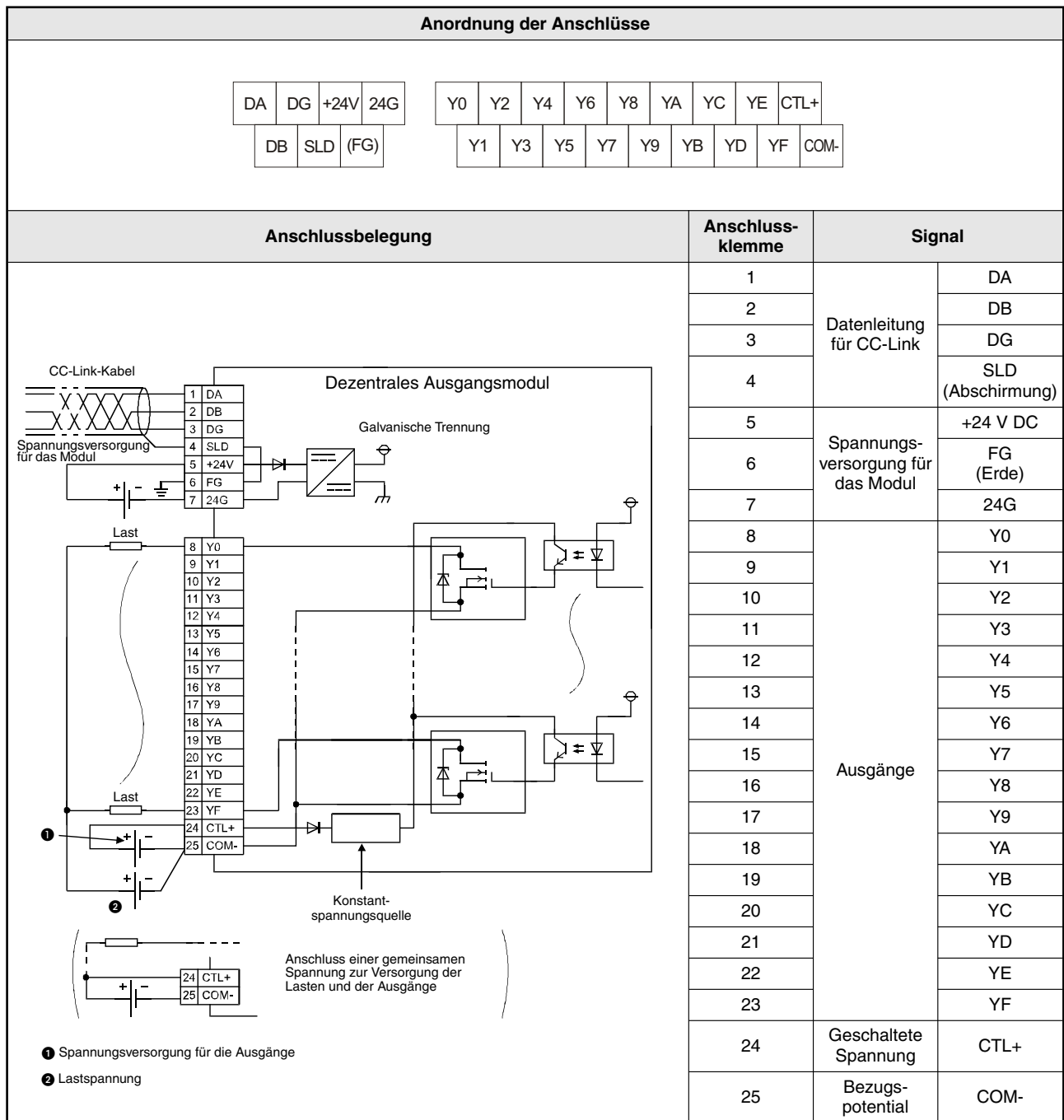
**Abb. 2-15:** Klemmenbelegung des Ausgangsmoduls AJ65SBTB1-16TE

**AJ65SBTB1B-16TE1**



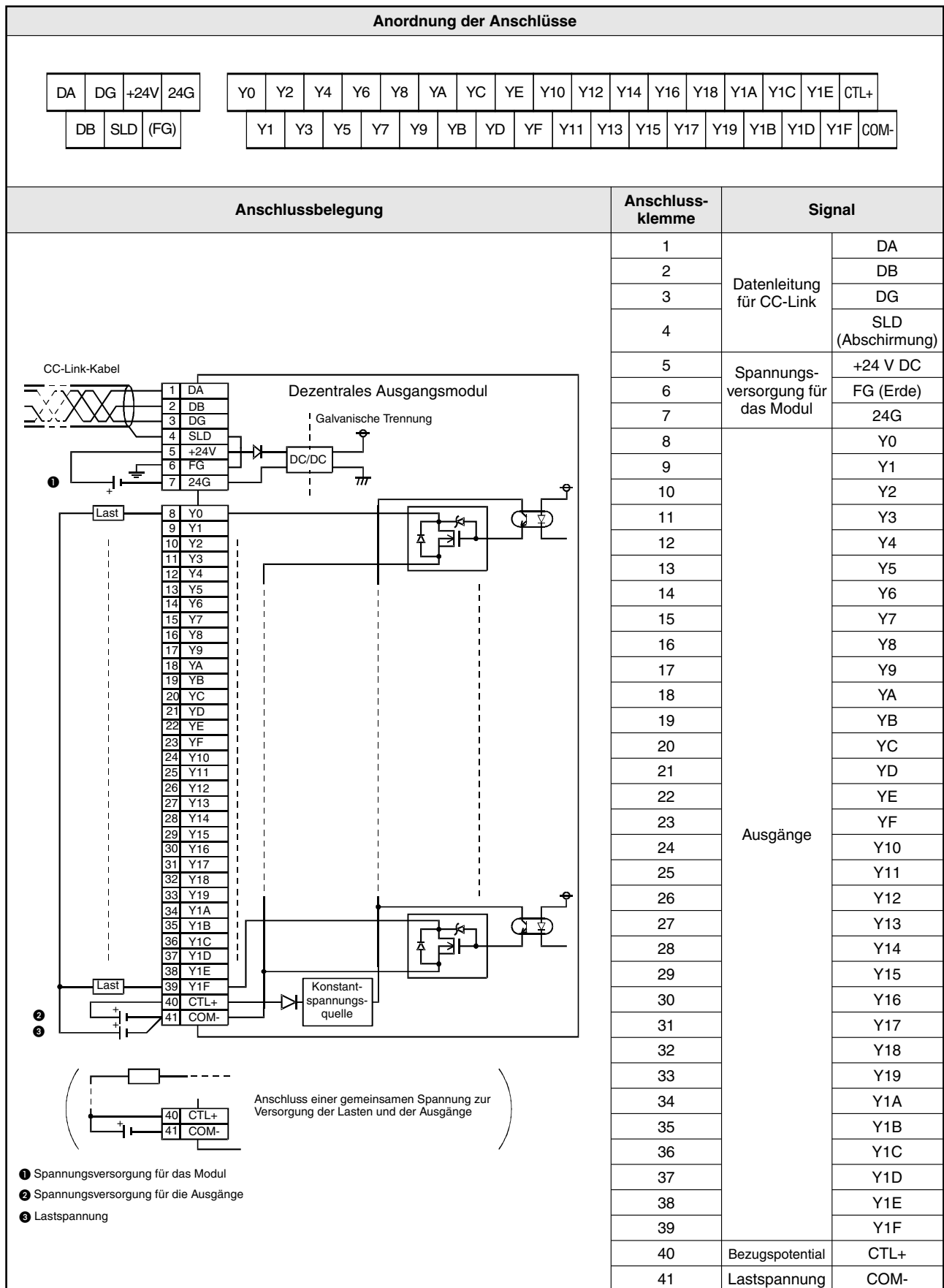
**Abb. 2-16:** Klemmenbelegung des Ausgangsmoduls AJ65SBTB1B-16TE1

**AJ65SBTB1-16T1**



**Abb. 2-17:** Klemmenbelegung des Ausgangsmoduls AJ65SBTB1-16T1

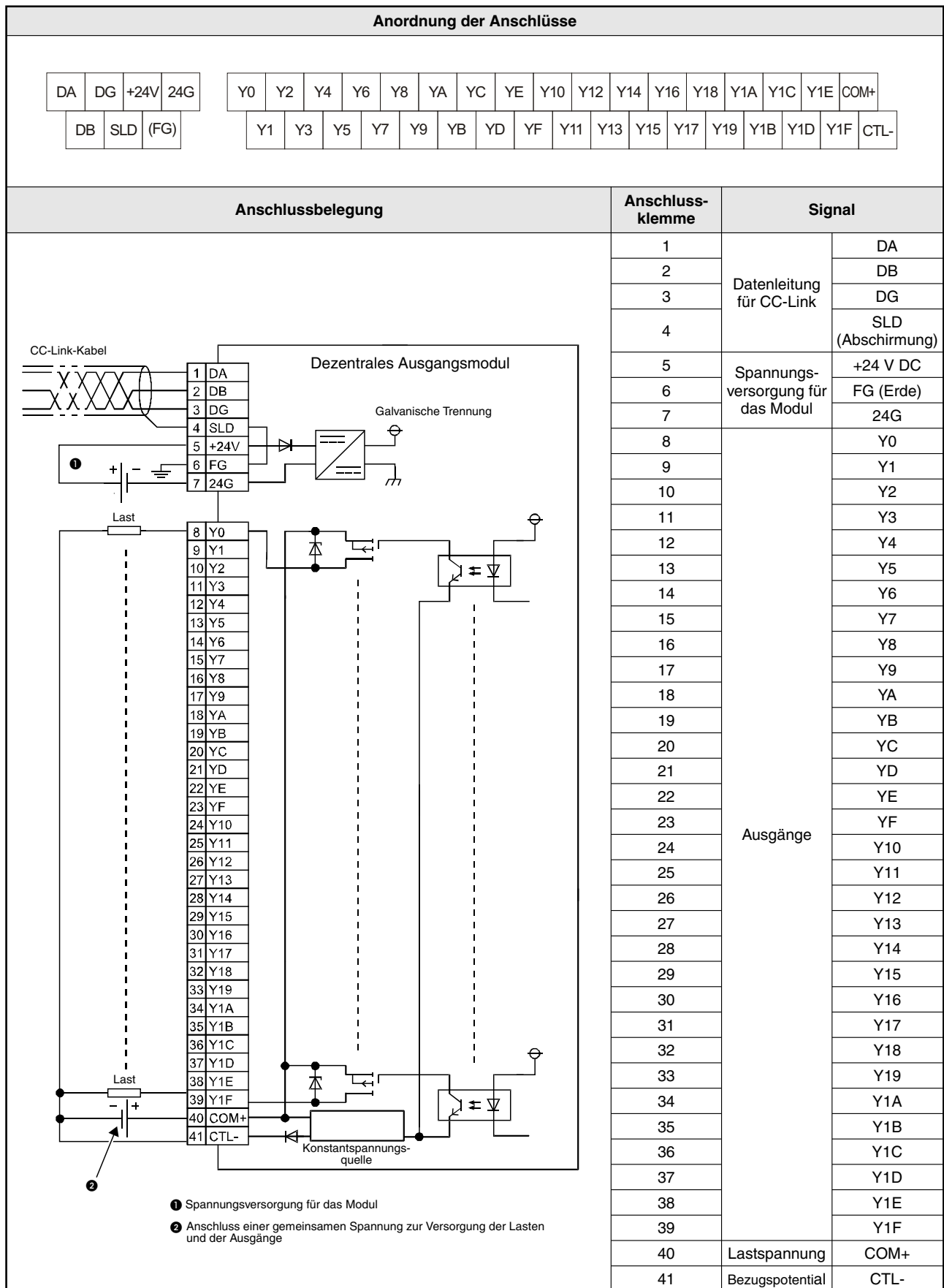
**AJ65SBTB1-32T**



**Abb. 2-18** Klemmenbelegung des Ausgangsmoduls AJ65SBTB1-32T



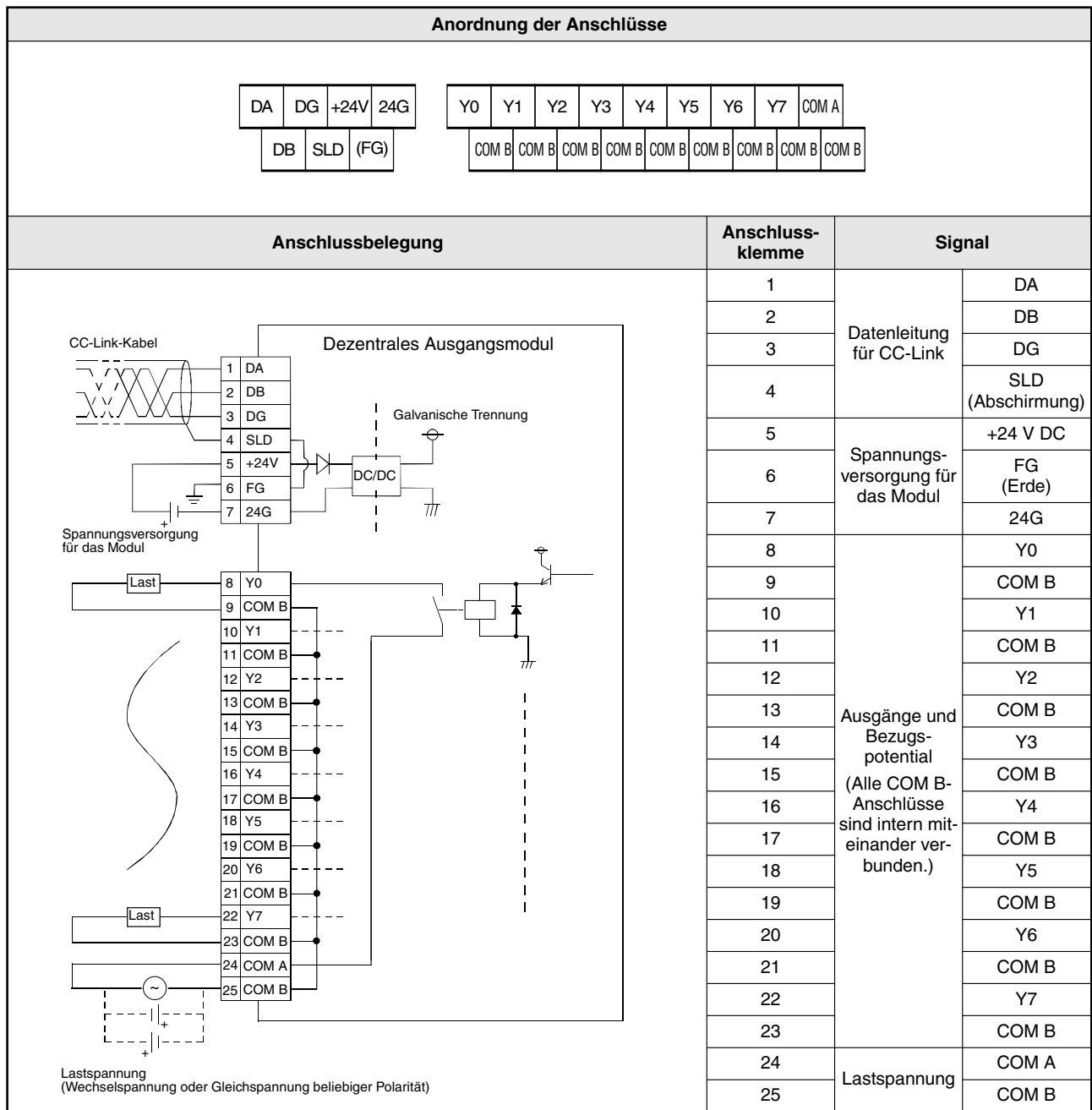
**AJ65SBTB1-32TE1**



**Abb. 2-19:** Klemmenbelegung des Ausgangsmoduls AJ65SBTB1-32TE1

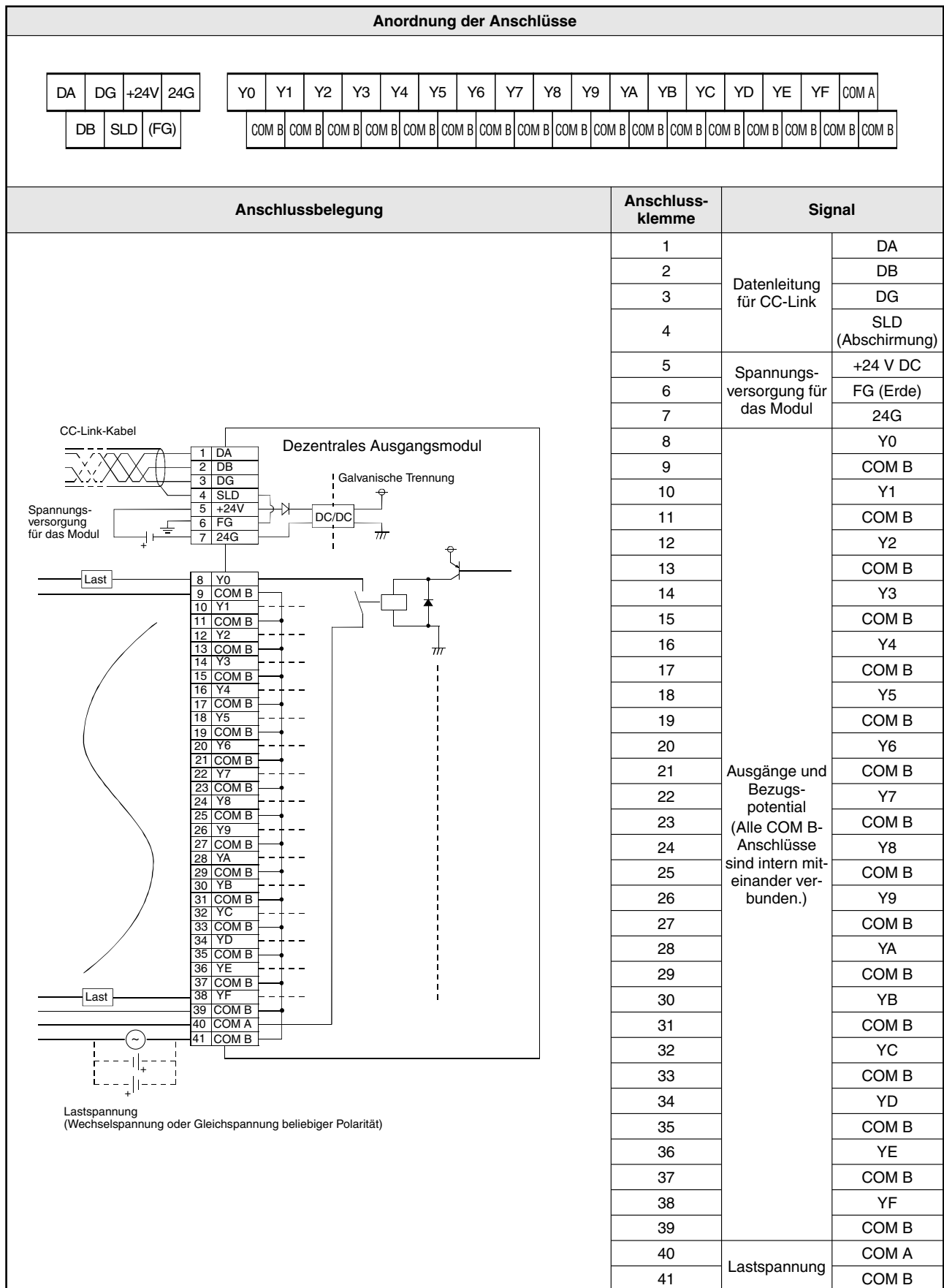


**AJ65SBTB2N-8R**



**Abb. 2-21:** Klemmenbelegung des Relaisausgangsmoduls AJ65SBTB2N-8R

**AJ65SBTB2N-16R**



**Abb. 2-22:** Klemmenbelegung des Relaisausgangsmoduls AJ65SBTB2N-16R

**AJ65SBTB2N-16S**

Anordnung der Anschlüsse																				
DA	DG	+24V	24G	Y0	Y1	Y2	Y3	Y4	Y5	Y6	Y7	Y8	Y9	YA	YB	YC	YD	YE	YF	COM A
DB	SLD	(FG)	COM B	COM B	COM B	COM B	COM B	COM B	COM B	COM B	COM B	COM B	COM B	COM B	COM B	COM B	COM B	COM B	COM B	COM B

Anschlussbelegung		Anschlussklemme	Signal
	1	DA	
	2	DB	
	3	DG	
	4	SLD (Abschirmung)	
	5	+24 V DC	
	6	FG (Erde)	
	7	24G	
	8	Y0	
	9	COM B	
	10	Y1	
	11	COM B	
	12	Y2	
	13	COM B	
	14	Y3	
	15	COM B	
	16	Y4	
	17	COM B	
	18	Y5	
	19	COM B	
	20	Y6	
	21	COM B	
	22	Y7	
	23	COM B	
	24	Y8	
	25	COM B	
	26	Y9	
	27	COM B	
	28	YA	
	29	COM B	
	30	YB	
	31	COM B	
	32	YC	
	33	COM B	
	34	YD	
	35	COM B	
	36	YE	
	37	COM B	
	38	YF	
	39	COM B	
	40	COM A	
	41	COM B	

**Abb. 2-23:** Klemmenbelegung des Ausgangsmoduls AJ65SBTB2N-16S

### 2.4.3 Kombinierte Ein-/Ausgangsmodule

#### AJ65SBTB1-32DT1

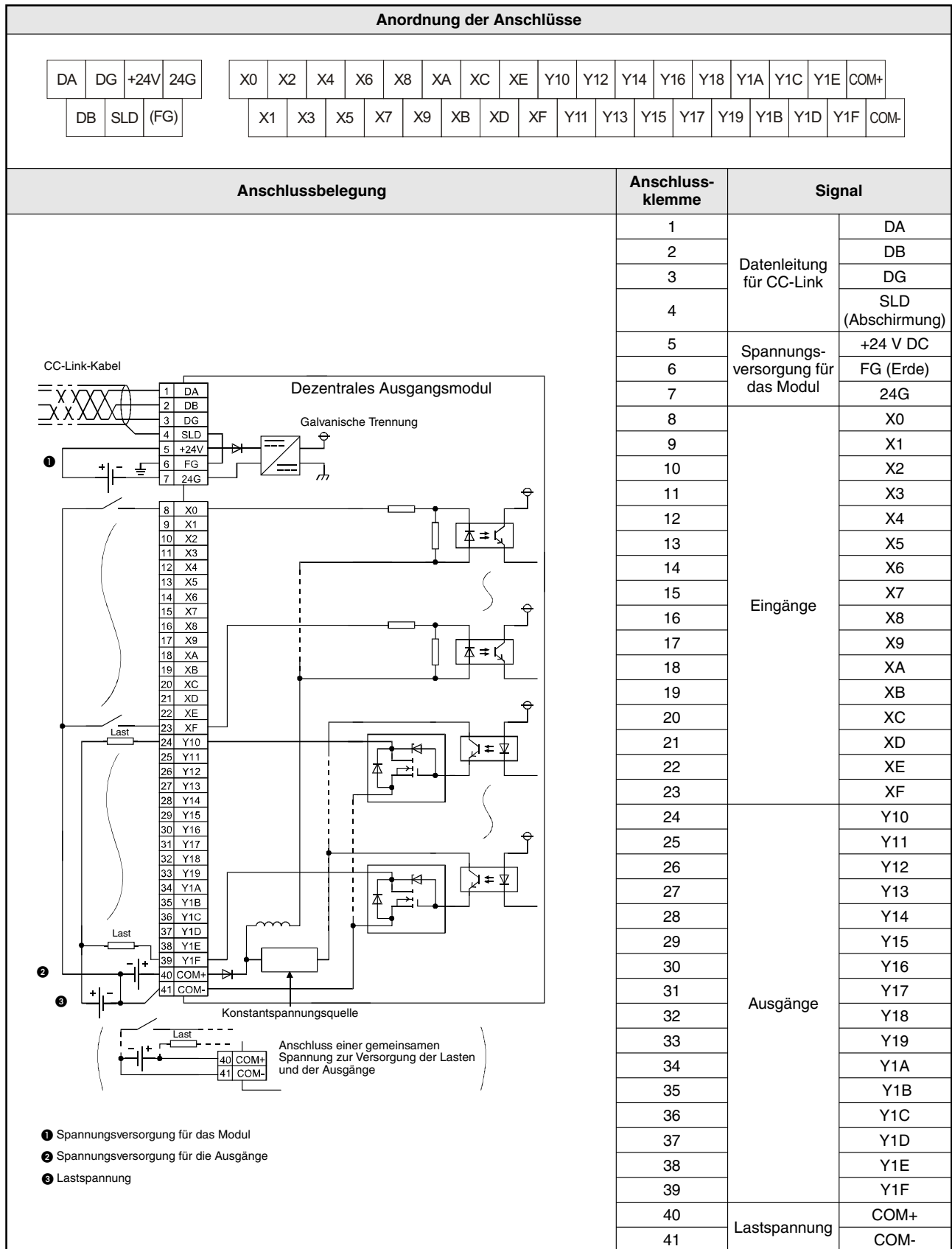
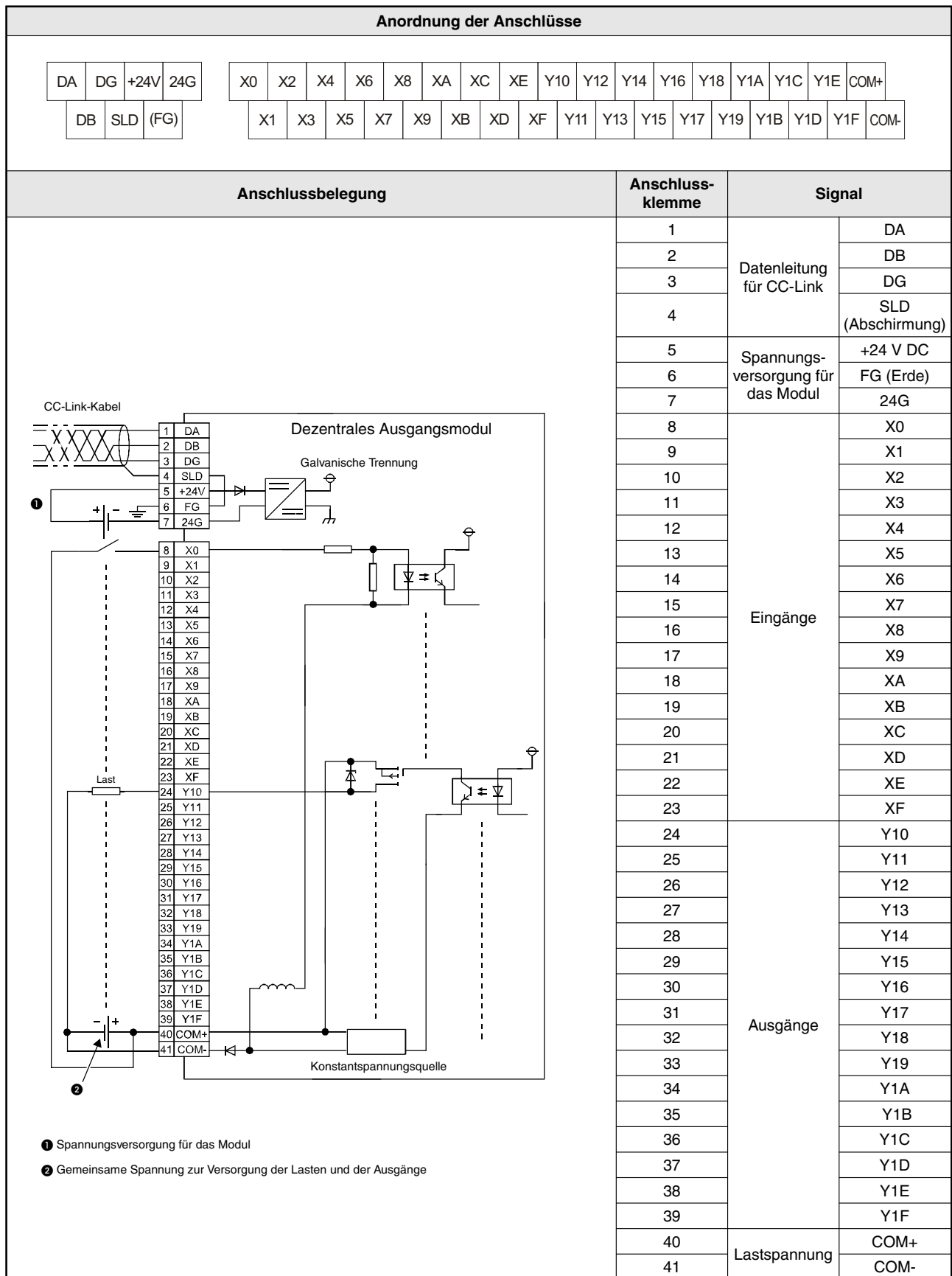


Abb. 2-24: Klemmenbelegung des kombinierten Ein-/Ausgangsmoduls AJ65SBTB1-32DT1

**AJ65SBTB1-32DTE1**



**Abb. 2-25:** Klemmenbelegung des kombinierten Ein-/Ausgangsmoduls AJ65SBTB1-32DTE1





## 3 Technische Daten

### 3.1 Allgemeine Betriebsbedingungen

Merkmal	Technische Daten				
Umgebungstemperatur	0 bis +55 °C				
Lagertemperatur	-20 bis +75 °C				
Zul. relative Luftfeuchtigkeit bei Betrieb und Lagerung	10 bis 90 % (ohne Kondensation)				
Vibrationsfestigkeit	Entspricht JISB3501 und IEC1131-2	Intermittierende Vibration			10 mal in alle 3 Achsenrichtungen (80 Minuten)
		Frequenz	Beschleunigung	Amplitude	
		5 bis 8,4 Hz	—	3,5 mm	
		8,4 bis 150 Hz	9,8 m/s <sup>2</sup> (1 g)	—	
		Andauernde Vibration			
		5 bis 8,4 Hz	—	1,75 mm	
		8,4 bis 150 Hz	4,9 m/s <sup>2</sup> (0,5 g)	—	
Stoßfestigkeit	Entspricht JIS B3501 und IEC1131-2, 147 m/s <sup>2</sup> (15 g) (je 3 mal in Richtung X, Y und Z)				
Umgebungsbedingungen	Keine aggressiven Gase etc.				
Aufstellhöhe	maximal 2000 m über NN <sup>①</sup>				
Einbauort	In einem Schaltschrank oder an einem anderen geeigneten Ort, wenn dort die Betriebsbedingungen, z. B. für die Umgebungstemperatur und die Luftfeuchtigkeit, eingehalten werden.				
Überspannungskategorie <sup>①</sup>	II oder niedriger				
Störgrad <sup>②</sup>	2 oder niedriger				

**Tab. 3-1:** Allgemeine Betriebsbedingungen für die kompakten dezentralen E/A-Module

- ① Lagern und betreiben Sie die dezentralen E/A-Module auch nicht bei einem höheren Luftdruck als den, der auf Meeresebene (NN) herrscht. Dabei können Fehlfunktionen auftreten. Falls die Module unter diesen Bedingungen gelagert oder betrieben werden sollen, setzen Sie sich bitte mit Ihrem zuständigen Verkaufsbüro oder einem Ihrer Vertriebspartner (siehe Umschlagrückseite) in Verbindung.
- ② Gibt an, in welchen Bereich der Spannungsversorgung vom öffentlichen Netz bis zur Maschine das Gerät angeschlossen ist. Kategorie II gilt für Geräte, die ihre Spannung aus einem festen Netz beziehen. Die Überspannungsfestigkeit für Geräte, die mit Spannungen bis 300 V betrieben werden, ist 2500 V.
- ③ Gibt einen Index für den Grad der Störungen an, die von dem Modul an die Umgebung abgegeben werden. Störgrad 2 gibt an, dass keine Störungen induziert werden. Bei Kondensation kann es jedoch zu induzierten Störungen kommen.

## 3.2 Eingangsmodule

### 3.2.1 Isolationswiderstand, Durchschlag- und Störfestigkeit

Merkmal	Technische Daten
Isolationswiderstand	10 M (Messung mit Isolationsprüfgerät bei 500 V DC)
Durchschlagfestigkeit	500 V AC für 1 Minute zwischen allen Gleichspannungsanschlüssen und der Erdungsklemme
Störfestigkeit	Geprüft mit Störsimulator (Spitzenwert der Störspannung: 500 V, Einschaltdauer der Störspannung: 1 s, Frequenz der Störspannung: 25–60 Hz)

**Tab. 3-2:** Gemeinsame technische Daten aller in diesem Handbuch beschriebenen dezentralen Eingangsmodule

### 3.2.2 AJ65SBTB1-8D

Merkmal	AJ65SBTB1-8D	
Anzahl der Eingänge	8	
Eingangstyp	Für plus- oder minusschaltende Sensoren	
Isolation	durch Optokoppler	
Eingangsnennspannung	24 V DC	
Eingangsspannungsbereich	19,2 bis 26,4 V DC (Welligkeit bis 5 %)	
Nenneingangsstrom	ca. 7 mA	
Gleichzeitig schaltbare Eingänge	100 %	
Ansprechschwelle	Einschaltsignal	14 V, 3,5 mA
	Ausschaltsignal	6 V, 1,7 mA
Eingangswiderstand	ca. 3,3 kΩ	
Reaktionszeit	AUS EIN	1,5 ms (bei 24 V DC)
	EIN AUS	1,5 ms (bei 24 V DC)
Eingangsgruppen	1 Gruppe mit 8 Eingängen Anschlüsse für Bezugspotential: Klemmen 16 und 17	
Statusanzeige der Eingänge	eine LED für jeden Eingang	
Anschluss der Verdrahtung	7-poliger Klemmblock mit M3-Schrauben für Datenleitung und externe Versorgungsspannung 10-poliger Klemmblock mit M3-Schrauben für Eingangssignale und Bezugspotential	
Empfohlener Leitungsquerschnitt	0,3–2,0 mm <sup>2</sup>	
Belegte Stationen im CC-Link	1 Station mit 32 Adressen (verwendet werden 8 Adressen)	
Externe Spannungsversorgung	Spannung	20,4 bis 26,4 V DC (Welligkeit bis 5 %)
	Stromaufnahme	max. 30 mA (bei 24 V DC und wenn alle Eingänge eingeschaltet sind)
Befestigung des Moduls	Direkte Montage	Mit 2 Schrauben M4
	DIN-Schienenmontage	Möglich
Schutzart	IP2X	
Gewicht	0,14 kg	

**Tab. 3-3:** Technische Daten des Eingangsmoduls AJ65SBTB1-8D

### 3.2.3 AJ65SBTB1-16D

Merkmal		AJ65SBTB1-16D
Anzahl der Eingänge		16
Eingangstyp		Für plus- oder minusschaltende Sensoren
Isolation		durch Optokoppler
Eingangsnennspannung		24 V DC
Eingangsspannungsbereich		19,2 bis 26,4 V DC (Welligkeit bis 5 %)
Nenneingangsstrom		ca. 7 mA
Gleichzeitig schaltbare Eingänge		100 %
Ansprechschwelle	Einschaltsignal	14 V, 3,5 mA
	Ausschaltsignal	6 V, 1,7 mA
Eingangswiderstand		ca. 3,3 k $\Omega$
Reaktionszeit	AUS EIN	1,5 ms (bei 24 V DC)
	EIN AUS	1,5 ms (bei 24 V DC)
Eingangsgruppen		1 Gruppe mit 16 Eingängen Anschlüsse für Bezugspotential: Klemmen 24 und 25
Statusanzeige der Eingänge		eine LED für jeden Eingang
Anschluss der Verdrahtung		7-poliger Klemmblock mit M3-Schrauben für Datenleitung und externe Versorgungsspannung 18-poliger Klemmblock mit M3-Schrauben für Eingangssignale und Bezugspotential
Empfohlener Leitungsquerschnitt		0,3–2,0 mm <sup>2</sup>
Belegte Stationen im CC-Link		1 Station mit 32 Adressen (verwendet werden 16 Adressen)
Externe Spannungsversorgung	Spannung	20,4 bis 26,4 V DC (Welligkeit bis 5 %)
	Stromaufnahme	max. 35 mA (bei 24 V DC und wenn alle Eingänge eingeschaltet sind)
Befestigung des Moduls	Direkte Montage	Mit 2 Schrauben M4
	DIN-Schienenmontage	Möglich
Schutzart		IP2X
Gewicht		0,18 kg

**Tab. 3-4:** Technische Daten des Eingangsmoduls AJ65SBTB1-16D

### 3.2.4 AJ65SBTB1-16D1

Merkmal		AJ65SBTB1-16D1
Anzahl der Eingänge		16
Eingangstyp		Für plus- oder minusschaltende Sensoren
Isolation		durch Optokoppler
Eingangsnennspannung		24 V DC
Eingangsspannungsbereich		19,2 bis 26,4 V DC (Welligkeit bis 5 %)
Nenneingangsstrom		ca. 5 mA
Gleichzeitig schaltbare Eingänge		100 %
Ansprechschwelle	Einschaltsignal	15 V, 3,0 mA
	Ausschaltsignal	3 V, 0,5 mA
Eingangswiderstand		ca. 4,7 kΩ
Reaktionszeit	AUS EIN	0,2 ms (bei 24 V DC)
	EIN AUS	0,2 ms (bei 24 V DC)
Eingangsgruppen		1 Gruppe mit 16 Eingängen Anschlüsse für Bezugspotential: Klemmen 24 und 25
Statusanzeige der Eingänge		eine LED für jeden Eingang
Anschluss der Verdrahtung		7-poliger Klemmblock mit M3-Schrauben für Datenleitung und externe Versorgungsspannung 18-poliger Klemmblock mit M3-Schrauben für Eingangssignale und Bezugspotential
Empfohlener Leitungsquerschnitt		0,3–2,0 mm <sup>2</sup>
Belegte Stationen im CC-Link		1 Station mit 32 Adressen (verwendet werden 16 Adressen)
Externe Spannungsversorgung	Spannung	20,4 bis 26,4 V DC (Welligkeit bis 5 %)
	Stromaufnahme	max. 40 mA (bei 24 V DC und wenn alle Eingänge eingeschaltet sind)
Befestigung des Moduls	Direkte Montage	Mit 2 Schrauben M4
	DIN-Schienenmontage	Möglich
Schutzart		IP2X
Gewicht		0,18 kg

**Tab. 3-5:** Technische Daten des Eingangsmoduls AJ65SBTB1-16D1

### 3.2.5 AJ65SBTB3-16D

Merkmal		AJ65SBTB3-16D
Anzahl der Eingänge		16
Eingangstyp		Für plus- oder minusschaltende Sensoren
Isolation		durch Optokoppler
Eingangsnennspannung		24 V DC
Eingangsspannungsbereich		19,2 bis 26,4 V DC (Welligkeit bis 5 %)
Nenneingangsstrom		ca. 7 mA
Gleichzeitig schaltbare Eingänge		100 %
Ansprechschwelle	Einschaltsignal	14 V, 3,5 mA
	Ausschaltsignal	6 V, 1,7 mA
Eingangswiderstand		ca. 3,3 k $\Omega$
Reaktionszeit	AUS EIN	1,5 ms (bei 24 V DC)
	EIN AUS	1,5 ms (bei 24 V DC)
Eingangsgruppen		1 Gruppe mit 16 Eingängen
Statusanzeige der Eingänge		eine LED für jeden Eingang
Anschluss der Verdrahtung		7-poliger Klemmblock mit M3-Schrauben für Datenleitung und externe Versorgungsspannung 34-poliger Klemmblock mit M3-Schrauben für Eingangssignale, Versorgungsspannung der Sensoren und Bezugspotential
Stromversorgung für angeschlossene Geräte		maximal 1 A
Empfohlener Leitungsquerschnitt		0,3–2,0 mm <sup>2</sup>
Belegte Stationen im CC-Link		1 Station mit 32 Adressen (verwendet werden 16 Adressen)
Externe Spannungsversorgung	Spannung	20,4 bis 26,4 V DC (Welligkeit bis 5 %)
	Stromaufnahme	max. 45 mA (bei 24 V DC und wenn alle Eingänge eingeschaltet sind)
Befestigung des Moduls	Direkte Montage	Mit 2 Schrauben M4
	DIN-Schienenmontage	Möglich
Schutzart		IP2X
Gewicht		0,25 kg

**Tab. 3-6:** Technische Daten des Eingangsmoduls AJ65SBTB3-16D

### 3.2.6 AJ65SBTB1-32D

Merkmal		AJ65SBTB1-32D
Anzahl der Eingänge		32
Eingangstyp		Für plus- oder minusschaltende Sensoren
Isolation		durch Optokoppler
Eingangsnennspannung		24 V DC
Eingangsspannungsbereich		19,2 bis 26,4 V DC (Welligkeit bis 5 %)
Nenneingangsstrom		ca. 7 mA
Gleichzeitig schaltbare Eingänge		100 %
Ansprechschwelle	Einschaltsignal	14 V, 3,5 mA
	Ausschaltsignal	6 V, 1,7 mA
Eingangswiderstand		ca. 3,3 kΩ
Reaktionszeit	AUS EIN	1,5 ms (bei 24 V DC)
	EIN AUS	1,5 ms (bei 24 V DC)
Eingangsgruppen		1 Gruppe mit 32 Eingängen Anschlüsse für Bezugspotential: Klemmen 40 und 41
Statusanzeige der Eingänge		eine LED für jeden Eingang
Anschluss der Verdrahtung		7-poliger Klemmblock mit M3-Schrauben für Datenleitung und externe Versorgungsspannung 34-poliger Klemmblock mit M3-Schrauben für Eingangssignale und Bezugspotential
Empfohlener Leitungsquerschnitt		0,3–2,0 mm <sup>2</sup>
Belegte Stationen im CC-Link		1 Station mit 32 Adressen (verwendet werden 32 Adressen)
Externe Spannungsversorgung	Spannung	20,4 bis 26,4 V DC (Welligkeit bis 5 %)
	Stromaufnahme	max. 45 mA (bei 24 V DC und wenn alle Eingänge eingeschaltet sind)
Befestigung des Moduls	Direkte Montage	Mit 2 Schrauben M4
	DIN-Schienenmontage	Möglich
Schutzart		IP2X
Gewicht		0,25 kg

**Tab. 3-7:** Technische Daten des Eingangsmoduls AJ65SBTB1-32D

### 3.2.7 AJ65SBTB1-32D1

Merkmal		AJ65SBTB1-32D1
Anzahl der Eingänge		32
Eingangstyp		Für plus- oder minusschaltende Sensoren
Isolation		durch Optokoppler
Eingangsnennspannung		24 V DC
Eingangsspannungsbereich		19,2 bis 26,4 V DC (Welligkeit bis 5 %)
Nenneingangsstrom		ca. 5 mA
Gleichzeitig schaltbare Eingänge		100 %
Ansprechschwelle	Einschaltsignal	15 V, 3,0 mA
	Ausschaltsignal	3 V, 0,5 mA
Eingangswiderstand		ca. 4,7 kΩ
Reaktionszeit	AUS EIN	0,2 ms (bei 24 V DC)
	EIN AUS	0,2 ms (bei 24 V DC)
Eingangsgruppen		1 Gruppe mit 32 Eingängen Anschlüsse für Bezugspotential: Klemmen 40 und 41
Statusanzeige der Eingänge		eine LED für jeden Eingang
Anschluss der Verdrahtung		7-poliger Klemmblock mit M3-Schrauben für Datenleitung und externe Versorgungsspannung 34-poliger Klemmblock mit M3-Schrauben für Eingangssignale und Bezugspotential
Empfohlener Leitungsquerschnitt		0,3–2,0 mm <sup>2</sup>
Belegte Stationen im CC-Link		1 Station mit 32 Adressen (verwendet werden 32 Adressen)
Externe Spannungsversorgung	Spannung	20,4 bis 26,4 V DC (Welligkeit bis 5 %)
	Stromaufnahme	max. 50 mA (bei 24 V DC und wenn alle Eingänge eingeschaltet sind)
Befestigung des Moduls	Direkte Montage	Mit 2 Schrauben M4
	DIN-Schienenmontage	Möglich
Schutzart		IP2X
Gewicht		0,25 kg

**Tab. 3-8:** Technische Daten des Eingangsmoduls AJ65SBTB1-32D1

## 3.3 Ausgangsmodule

### 3.3.1 Isolationswiderstand, Durchschlag- und Störfestigkeit

Merkmale	Transistorausgangsmodule	Relaisausgangsmodule Triac-Ausgangsmodul
Isolationswiderstand	10 M (Messung mit Isolationsprüfgerät bei 500 V DC)	10 M (Messung mit Isolationsprüfgerät bei 500 V DC) zwischen den externen Gleich- und Wechselspannungsanschlüssen und der Erdungsklemme
Durchschlagfestigkeit	500 V AC für 1 Minute zwischen allen Gleichspannungsanschlüssen und der Erdungsklemme	2830 V AC Effektivwert für 3 Zyklen zwischen den Wechselspannungsanschlüssen und der Erdungsklemme (Einsatzhöhe 2000 m) 500 V AC für 1 Minute zwischen allen Gleichspannungsanschlüssen und der Erdungsklemme
Störfestigkeit	Geprüft mit Störsimulator (Spitzenwert der Störspannung: 500 V, Einschaltdauer und Frequenz der Störspannung: 1 s, 25–60 Hz)	Geprüft mit Störsimulator (Spitzenwert der Störspannung: 1500 Vpp (AC-Typ), 500 Vpp (DC-Typ), Einschaltdauer und Frequenz der Störspannung: 1 s, 25–60 Hz) Störfestigkeit nach IEC61000-4-4: 1 kV

**Tab. 3-9:** Gemeinsame technische Daten der in diesem Handbuch beschriebenen dezentralen Ausgangsmodule



### 3.3.2 AJ65SBTB1-8TE

Merkmal		AJ65SBTB1-8TE
Anzahl der Ausgänge		8
Ausgangstyp		Transistor (plusschaltend)
Isolation		durch Optokoppler
Ausgangsnennspannung		12/24 V DC
Eingangsspannungsbereich		10,2 bis 26,4 V DC (Welligkeit bis 5 %)
Max. Laststrom		0,1 A pro Ausgang, 0,8 A pro Modul
Max. Einschaltstromspitze		1,0 A für max. 10 ms
Leckstrom bei ausgeschaltetem Ausgang		0,1 mA
Max. Spannungsabfall bei eingeschaltetem Ausgang		0,1 V bei 0,1 A (typisch) 0,2 V bei 0,1 A (max)
Schutzfunktionen		Schutz vor Überlast und Übertemperatur
Externe Spannungsversorgung (Ausgänge)	Spannung	10,2 bis 26,4 V DC (Welligkeit bis 5%)
	Stromaufnahme	15 mA bei 24 V DC (die Lastströme sind hier nicht berücksichtigt)
Netzfilter		Z-Diode
Reaktionszeit	AUS EIN	0,5 ms
	EIN AUS	1,5 ms (bei ohmscher Belastung)
Ausgangsgruppen		1 Gruppe mit 8 Ausgängen Anschluss für Lastspannung: Klemme 16 (COM), Anschluss für gemeinsames Bezugspotential der Ausgänge: Klemme 17 (CTL-)
Statusanzeige der Ausgänge		eine LED für jeden Ausgang
Anschluss der Verdrahtung		7-poliger Klemmblock mit M3-Schrauben für Datenleitung und externe Versorgungsspannung 10-poliger Klemmblock mit M3-Schrauben für Ausgangssignale, geschaltete Spannung und Bezugspotential
Empfohlener Leitungsquerschnitt		0,3–2,0 mm <sup>2</sup>
Belegte Stationen im CC-Link		1 Station mit 32 Adressen (verwendet werden 8 Adressen)
Externe Spannungsversorgung (Modul)	Spannung	20,4 bis 26,4 V DC (Welligkeit bis 5 %)
	Stromaufnahme	max. 35 mA (bei 24 V DC und wenn alle Ausgänge eingeschaltet sind)
Befestigung des Moduls	Direkte Montage	Mit 2 Schrauben M4
	DIN-Schienenmontage	Möglich
Gewicht		0,14 kg

**Tab. 3-10:** Technische Daten des Ausgangsmoduls AJ65SBTB1-8TE

### 3.3.3 AJ65SBTB1-16TE

Merkmal		AJ65SBTB1-16TE
Anzahl der Ausgänge		16
Ausgangstyp		Transistor (plusschaltend)
Isolation		durch Optokoppler
Ausgangsnennspannung		12/24 V DC
Eingangsspannungsbereich		10,2 bis 26,4 V DC (Welligkeit bis 5%)
Max. Laststrom		0,1 A pro Ausgang, 1,6 A pro Modul
Max. Einschaltstromspitze		1,0 A für max. 10 ms
Leckstrom bei ausgeschaltetem Ausgang		0,1 mA
Max. Spannungsabfall bei eingeschaltetem Ausgang		0,1 V bei 0,1 A (typisch) 0,2 V bei 0,1 A (max)
Schutzfunktionen		Schutz vor Überlast und Übertemperatur
Externe Spannungsversorgung (Ausgänge)	Spannung	10,2 bis 26,4 V DC (Welligkeit bis 5%)
	Stromaufnahme	30 mA bei 24 V DC (die Lastströme sind hier nicht berücksichtigt)
Netzfilter		Z-Diode
Reaktionszeit	AUS EIN	0,5 ms
	EIN AUS	1,5 ms (bei ohmscher Belastung)
Ausgangsgruppen		1 Gruppe mit 16 Ausgängen Anschluss für Lastspannung: Klemme 24 (COM+), Anschluss für gemeinsames Bezugspotential der Ausgänge: Klemme 25 (CTL-)
Statusanzeige der Ausgänge		eine LED für jeden Ausgang
Anschluss der Verdrahtung		7-poliger Klemmblock mit M3-Schrauben für Datenleitung und externe Versorgungsspannung 18-poliger Klemmblock mit M3-Schrauben für Ausgangssignale, geschaltete Spannung und Bezugspotential
Empfohlener Leitungsquerschnitt		0,3–2,0 mm <sup>2</sup>
Belegte Stationen im CC-Link		1 Station mit 32 Adressen (verwendet werden 16 Adressen)
Externe Spannungsversorgung (Modul)	Spannung	20,4 bis 26,4 V DC (Welligkeit bis 5%)
	Stromaufnahme	max. 50 mA (bei 24 V DC und wenn alle Ausgänge eingeschaltet sind)
Befestigung des Moduls	Direkte Montage	Mit 2 Schrauben M4
	DIN-Schienenmontage	Möglich
Gewicht		0,18 kg

**Tab. 3-11:** Technische Daten des Ausgangsmoduls AJ65SBTB1-16TE

### 3.3.4 AJ65SBTB1B-16TE1

Merkmal		AJ65SBTB1B-16TE1
Anzahl der Ausgänge		16
Ausgangstyp		Transistor (plusschaltend)
Isolation		durch Optokoppler
Ausgangsnennspannung		12/24 V DC
Eingangsspannungsbereich		10,2 bis 26,4 V DC (Welligkeit bis 5%)
Max. Laststrom		0,5 A pro Ausgang, 4 A pro Gruppe
Max. Einschaltstromspitze		1,0 A für max. 10 ms
Leckstrom bei ausgeschaltetem Ausgang		0,1 mA
Max. Spannungsabfall bei eingeschaltetem Ausgang		0,5 V bei 0,5 A (typisch) 0,8 V bei 0,5 A (max)
Schutzfunktionen		Kein Schutz
Externe Spannungsversorgung (Ausgänge)	Spannung	10,2 bis 26,4 V DC (Welligkeit bis 5%)
	Stromaufnahme	10 mA bei 24 V DC (die Lastströme sind hier nicht berücksichtigt)
Netzfilter		Z-Diode
Reaktionszeit	AUS EIN	0,5 ms
	EIN AUS	1,5 ms (bei ohmscher Belastung)
Ausgangsgruppen		2 Gruppen mit jeweils 8 Ausgängen Gruppe 1: Anschluss für Lastspannung: Klemme 23 (COM1+), Anschluss für gemeinsames Bezugspotential der Ausgänge: Klemme 21 (CTL1-) und Klemmen 9, 11, 13, 15, 17, 19 (COM1-) Gruppe 2: Anschluss für Lastspannung: Klemme 39 (COM2+), Anschluss für gemeinsames Bezugspotential der Ausgänge: Klemme 37 (CTL2-) und Klemmen 25, 27, 29, 31, 33, 35 (COM1-)
Statusanzeige der Ausgänge		eine LED für jeden Ausgang
Anschluss der Verdrahtung		7-poliger Klemmblock mit M3-Schrauben für Datenleitung und externe Versorgungsspannung 34-poliger Klemmblock mit M3-Schrauben für Ausgangssignale, geschaltete Spannungen und Bezugspotentiale
Empfohlener Leitungsquerschnitt		0,3–2,0 mm <sup>2</sup>
Belegte Stationen im CC-Link		1 Station mit 32 Adressen (verwendet werden 16 Adressen)
Externe Spannungsversorgung (Modul)	Spannung	20,4 bis 26,4 V DC (Welligkeit bis 5 %)
	Stromaufnahme	max. 45 mA (bei 24 V DC und wenn alle Ausgänge eingeschaltet sind)
Befestigung des Moduls	Direkte Montage	Mit 2 Schrauben M4
	DIN-Schienenmontage	Möglich
Schutzart		IP2X
Gewicht		0,18 kg

**Tab. 3-12:** Technische Daten des Ausgangsmoduls AJ65SBTB1B-16TE1

### 3.3.5 AJ65SBTB1-16T1

Merkmal		AJ65SBTB1-16T1
Anzahl der Ausgänge		16
Ausgangstyp		Transistor (minusschaltend)
Isolation		durch Optokoppler
Ausgangsnennspannung		12/24 V DC
Eingangsspannungsbereich		10,2 bis 26,4 V DC (Welligkeit bis 5 %)
Max. Laststrom		0,5 A pro Ausgang, 3,6 A pro Modul
Max. Einschaltstromspitze		1,0 A für max. 10 ms
Leckstrom bei ausgeschaltetem Ausgang		0,1 mA
Max. Spannungsabfall bei eingeschaltetem Ausgang		0,3 V bei 0,5 A (typisch) 0,6 V bei 0,5 A (max)
Schutzfunktionen		Kein Schutz
Externe Spannungsversorgung (Ausgänge)	Spannung	10,2 bis 26,4 V DC (Welligkeit bis 5 %)
	Stromaufnahme	30 mA bei 24 V DC (die Lastströme sind hier nicht berücksichtigt)
Netzfilter		Z-Diode
Reaktionszeit	AUS EIN	0,5 ms
	EIN AUS	1,5 ms (bei ohmscher Belastung)
Ausgangsgruppen		1 Gruppe mit 16 Ausgängen Anschluss für Lastspannung: Klemme 25 (COM-), Anschluss für gemeinsames Bezugspotential der Ausgänge: Klemme 24 (CTL+)
Statusanzeige der Ausgänge		eine LED für jeden Ausgang
Anschluss der Verdrahtung		7-poliger Klemmblock mit M3-Schrauben für Datenleitung und externe Versorgungsspannung 18-poliger Klemmblock mit M3-Schrauben für Ausgangssignale, geschaltete Spannung und Bezugspotential
Empfohlener Leitungsquerschnitt		0,3–2,0 mm <sup>2</sup>
Belegte Stationen im CC-Link		1 Station mit 32 Adressen (verwendet werden 16 Adressen)
Externe Spannungsversorgung (Modul)	Spannung	20,4 bis 26,4 V DC (Welligkeit bis 5 %)
	Stromaufnahme	max. 50 mA (bei 24 V DC und wenn alle Ausgänge eingeschaltet sind)
Befestigung des Moduls	Direkte Montage	Mit 2 Schrauben M4
	DIN-Schienenmontage	Möglich
Schutzart		IP2X
Gewicht		0,18 kg

**Tab. 3-13:** Technische Daten des Ausgangsmoduls AJ65SBT1-16T1

### 3.3.6 AJ65SBTB1-32T

Merkmal		AJ65SBTB1-32T
Anzahl der Ausgänge		32
Ausgangstyp		Transistor (minusschaltend)
Isolation		durch Optokoppler
Ausgangsnennspannung		12/24 V DC
Eingangsspannungsbereich		10,2 bis 26,4 V DC (Welligkeit bis 5 %)
Max. Laststrom		0,5 A pro Ausgang, 4,8 A pro Modul
Max. Einschaltstromspitze		1,0 A für max. 10 ms
Leckstrom bei ausgeschaltetem Ausgang		0,25 mA
Max. Spannungsabfall bei eingeschaltetem Ausgang		0,3 V bei 0,5 A (typisch) 0,6 V bei 0,5 A (max)
Schutzfunktionen		Schutz vor Überlast, Übertemperatur und Überspannung
Externe Spannungsversorgung (Ausgänge)	Spannung	10,2 bis 26,4 V DC (Welligkeit bis 5 %)
	Stromaufnahme	50 mA bei 24 V DC (die Lastströme sind hier nicht berücksichtigt)
Netzfilter		Z-Diode
Reaktionszeit	AUS EIN	0,5 ms
	EIN AUS	1,5 ms (bei ohmscher Belastung)
Ausgangsgruppen		1 Gruppe mit 32 Ausgängen Anschluss für Lastspannung: Klemme 41 (COM-), Anschluss für gemeinsames Bezugspotential der Ausgänge: Klemme 40 (CTL+)
Statusanzeige der Ausgänge		eine LED für jeden Ausgang
Anschluss der Verdrahtung		7-poliger Klemmblock mit M3-Schrauben für Datenleitung und externe Versorgungsspannung 34-poliger Klemmblock mit M3-Schrauben für Ausgangssignale, geschaltete Spannung und Bezugspotential
Empfohlener Leitungsquerschnitt		0,3–2,0 mm <sup>2</sup>
Belegte Stationen im CC-Link		1 Station mit 32 Adressen (verwendet werden 32 Adressen)
Externe Spannungsversorgung (Modul)	Spannung	20,4 bis 26,4 V DC (Welligkeit bis 5 %)
	Stromaufnahme	max. 65 mA (bei 24 V DC und wenn alle Ausgänge eingeschaltet sind)
Befestigung des Moduls	Direkte Montage	Mit 2 Schrauben M4
	DIN-Schiene-montage	Möglich
Schutzart		IP2X
Gewicht		0,25 kg

**Tab. 3-14:** Technische Daten des Ausgangsmoduls AJ65SBTB1-32T

### 3.3.7 AJ65SBTB1-32TE1

Merkmal		AJ65SBTB1-32TE1
Anzahl der Ausgänge		32
Ausgangstyp		Transistor (plusschaltend)
Isolation		durch Optokoppler
Ausgangsnennspannung		12/24 V DC
Eingangsspannungsbereich		10,2 bis 26,4 V DC (Welligkeit bis 5 %)
Max. Laststrom		0,5 A pro Ausgang, 4,8 A pro Modul
Max. Einschaltstromspitze		1,0 A für max. 10 ms
Leckstrom bei ausgeschaltetem Ausgang		0,1 mA
Max. Spannungsabfall bei eingeschaltetem Ausgang		0,5 V bei 0,5 A (typisch) 0,8 V bei 0,5 A (max)
Schutzfunktionen		Kein Schutz
Externe Spannungsversorgung (Ausgänge)	Spannung	10,2 bis 26,4 V DC (Welligkeit bis 5 %)
	Stromaufnahme	60 mA bei 24 V DC (die Lastströme sind hier nicht berücksichtigt)
Netzfilter		Z-Diode
Reaktionszeit	AUS EIN	0,5 ms
	EIN AUS	1,5 ms (bei ohmscher Belastung)
Ausgangsgruppen		1 Gruppe mit 32 Ausgängen Anschluss für Lastspannung: Klemme 40 (COM+), Anschluss für gemeinsames Bezugspotential der Ausgänge: Klemme 41 (CTL-)
Statusanzeige der Ausgänge		eine LED für jeden Ausgang
Anschluss der Verdrahtung		7-poliger Klemmblock mit M3-Schrauben für Datenleitung und externe Versorgungsspannung 34-poliger Klemmblock mit M3-Schrauben für Ausgangssignale, geschaltete Spannung und Bezugspotential
Empfohlener Leitungsquerschnitt		0,3–2,0 mm <sup>2</sup>
Belegte Stationen im CC-Link		1 Station mit 32 Adressen (verwendet werden 32 Adressen)
Externe Spannungsversorgung (Modul)	Spannung	20,4 bis 26,4 V DC (Welligkeit bis 5 %)
	Stromaufnahme	max. 65 mA (bei 24 V DC und wenn alle Ausgänge eingeschaltet sind)
Befestigung des Moduls	Direkte Montage	Mit 2 Schrauben M4
	DIN-Schienenmontage	Möglich
Schutzart		IP2X
Gewicht		0,26 kg

**Tab. 3-15:** Technische Daten des Ausgangsmoduls AJ65SBTB1-32TE1

### 3.3.8 AJ65SBTB2-8T1

Merkmal		AJ65SBTB2-8T1
Anzahl der Ausgänge		8
Ausgangstyp		Transistor (minusschaltend)
Isolation		durch Optokoppler
Ausgangsnennspannung		12/24 V DC
Eingangsspannungsbereich		10,2 bis 26,4 V DC (Welligkeit bis 5 %)
Max. Laststrom		0,5 A pro Ausgang, 3,6 A pro Modul
Max. Einschaltstromspitze		1,0 A für max. 10 ms
Leckstrom bei ausgeschaltetem Ausgang		0,1 mA
Max. Spannungsabfall bei eingeschaltetem Ausgang		0,3 V bei 0,5 A (typisch) 0,6 V bei 0,5 A (max)
Schutzfunktionen		Kein Schutz
Externe Spannungsversorgung (Ausgänge)	Spannung	10,2 bis 26,4 V DC (Welligkeit bis 5 %)
	Stromaufnahme	17,8 mA bei 24 V DC (die Lastströme sind hier nicht berücksichtigt)
Netzfilter		Z-Diode
Reaktionszeit	AUS EIN	0,5 ms
	EIN AUS	1,5 ms (bei ohmscher Belastung)
Ausgangsgruppen		1 Gruppe mit 8 Ausgängen, ein Anschluss für Bezugspotential pro Ausgang Anschluss für Lastspannung: Klemmen 24 und 25
Statusanzeige der Ausgänge		eine LED für jeden Ausgang
Anschluss der Verdrahtung		7-poliger Klemmblock mit M3-Schrauben für Datenleitung und externe Versorgungsspannung 18-poliger Klemmblock mit M3-Schrauben für Ausgangssignale, geschaltete Spannung und Bezugspotential
Empfohlener Leitungsquerschnitt		0,3–2,0 mm <sup>2</sup>
Belegte Stationen im CC-Link		1 Station mit 32 Adressen (verwendet werden 8 Adressen)
Externe Spannungsversorgung (Modul)	Spannung	20,4 bis 26,4 V DC (Welligkeit bis 5%)
	Stromaufnahme	max. 45 mA (bei 24 V DC und wenn alle Ausgänge eingeschaltet sind)
Befestigung des Moduls	Direkte Montage	Mit 2 Schrauben M4
	DIN-Schienenmontage	Möglich
Schutzart		IP2X
Gewicht		0,18 kg

**Tab. 3-16:** Technische Daten des Ausgangsmoduls AJ65SBTB2-8T1

### 3.3.9 AJ65SBTB2N-8R

Merkmal		AJ65SBTB2N-8R
Anzahl der Ausgänge		8
Ausgangstyp		Relais
Isolation		durch Relais
Nennschaltspannung		24 V DC (ohmsche Last), 240 V AC ( $\cos \phi = 1$ )
Max. Laststrom		2 A pro Ausgang, 4 A pro Modul
Min. Schaltspannung/-strom		5 V DC / 1 mA
Max. Schaltspannung		264 V AC, 125 V DC
Max. Schaltfrequenz		3600 Schaltungen/h
Lebensdauer der Kontakte	Mechanisch	20 Mio. Schaltungen
	Elektrisch	10 Mio. Schaltungen bei Nennschaltspannung/-strom
		10 Mio. Schaltungen bei 200 V AC, 1,5 A; 240 V AC, 1 A ( $\cos \phi = 0,7$ )
		10 Mio. Schaltungen bei 200 V AC, 1,5 A; 240 V AC, 1 A ( $\cos \phi = 0,35$ )
		10 Mio. Schaltungen bei 24 V DC, 1 A; 100 V DC, 0,1 A ( $t = 7$ ms)
Netzfilter		—
Reaktionszeit	AUS EIN	10 ms
	EIN AUS	12 ms
Ausgangsgruppen		1 Gruppe mit 8 Ausgängen, ein Anschluss für Bezugspotential pro Ausgang Anschluss für Lastspannung: Klemmen 24 und 25
Statusanzeige der Ausgänge		eine LED für jeden Ausgang
Anschluss der Verdrahtung		7-poliger Klemmblock mit M3-Schrauben für Datenleitung und externe Versorgungsspannung 18-poliger Klemmblock mit M3-Schrauben für Ausgangssignale und Bezugspotential
Empfohlener Leitungsquerschnitt		0,3–2,0 mm <sup>2</sup>
Belegte Stationen im CC-Link		1 Station mit 32 Adressen (verwendet werden 8 Adressen)
Externe Spannungsversorgung (Modul)	Spannung	20,4 bis 26,4 V DC (Welligkeit bis 5 %)
	Stromaufnahme	max. 85 mA (bei 24 V DC und wenn alle Ausgänge eingeschaltet sind)
Befestigung des Moduls	Direkte Montage	Mit 2 Schrauben M4
	DIN-Schienenmontage	Möglich
Gewicht		0,25 kg

**Tab. 3-17:** Technische Daten des Relaisausgangsmoduls AJ65SBTB2N-8R



### 3.3.10 AJ65SBTB2N-16R

Merkmal		AJ65SBTB2N-16R
Anzahl der Ausgänge		16
Ausgangstyp		Relais
Isolation		durch Relais
Nennschaltspannung		24 V DC (ohmsche Last), 240 V AC ( $\cos \phi = 1$ )
Max. Laststrom		2 A pro Ausgang, 8 A pro Modul
Min. Schaltspannung/-strom		5 V DC / 1 mA
Max. Schaltspannung		264 V AC, 125 V DC
Max. Schaltfrequenz		3600 Schaltungen/h
Lebensdauer der Kontakte	Mechanisch	20 Mio. Schaltungen
	Elektrisch	10 Mio. Schaltungen bei Nennschaltspannung/-strom
		10 Mio. Schaltungen bei 200 V AC, 1,5 A; 240 V AC, 1 A ( $\cos \phi = 0,7$ )
		10 Mio. Schaltungen bei 200 V AC, 1,5 A; 240 V AC, 1 A ( $\cos \phi = 0,35$ )
		10 Mio. Schaltungen bei 24 V DC, 1 A; 100 V DC, 0,1 A ( $t = 7$ ms)
Netzfilter		—
Reaktionszeit	AUS EIN	10 ms
	EIN AUS	12 ms
Ausgangsgruppen		1 Gruppe mit 16 Ausgängen, ein Anschluss für Bezugspotential pro Ausgang Anschluss für Lastspannung: Klemmen 24 und 25
Statusanzeige der Ausgänge		eine LED für jeden Ausgang
Anschluss der Verdrahtung		7-poliger Klemmblock mit M3-Schrauben für Datenleitung und externe Versorgungsspannung 34-poliger Klemmblock mit M3-Schrauben für Ausgangssignale und Bezugspotential
Empfohlener Leitungsquerschnitt		0,3–2,0 mm <sup>2</sup>
Belegte Stationen im CC-Link		1 Station mit 32 Adressen (verwendet werden 16 Adressen)
Externe Spannungsversorgung (Modul)	Spannung	20,4 bis 26,4 V DC (Welligkeit bis 5%)
	Stromaufnahme	max. 120 mA (bei 24 V DC, alle Ausgänge sind eingeschaltet)
Befestigung des Moduls	Direkte Montage	Mit 2 Schrauben M4
	DIN-Schiene-montage	Möglich
Gewicht		0,35 kg

**Tab. 3-18:** Technische Daten des Relaisausgangsmoduls AJ65SBTB2N-16R

## 3.3.11 AJ65SBTB2N-16S

Merkmal		AJ65SBTB2N-16S
Anzahl der Ausgänge		16
Ausgangstyp		Triac
Isolation		durch Optokoppler
Ausgangsnennspannung		100 bis 240 V AC, 50/60 Hz $\pm$ 5 %
Klirrfaktor der Lastspannung		maximal 5 %
Max. Lastspannung		264 V AC
Max. Laststrom		0,6 A pro Ausgang, 4,8 A pro Modul
Min. Lastspannung/Laststrom		50 V AC/100 mA, 100 V AC/10 mA, 240 V AC/10 mA
Max. Einschaltstromspitze		25 A für max. 10 ms
Leckstrom bei ausgeschaltetem Ausgang		1,5 mA <sub>eff</sub> (bei 100 V <sub>eff</sub> AC, 60Hz) 3 mA <sub>eff</sub> (bei 200 V <sub>eff</sub> AC, 60Hz)
Max. Spannungsabfall bei eingeschaltetem Ausgang		1,5 V <sub>eff</sub> AC (bei 0,6 A)
Netzfilter		RC-Element (47 0,01 $\mu$ F)
Reaktionszeit	AUS EIN	1 ms
	EIN AUS	1 ms + 0,5 x Periodendauer
Ausgangsgruppen		1 Gruppe mit 16 Ausgängen, ein Anschluss für Bezugspotential pro Ausgang Anschluss für Lastspannung: Klemmen 40 (COM A) und 41 (COM B)
Statusanzeige der Ausgänge		eine LED für jeden Ausgang
Anschluss der Verdrahtung		7-poliger Klemmblock mit M3-Schrauben für Datenleitung und externe Versorgungsspannung 34-poliger Klemmblock mit M3-Schrauben für Ausgangssignale, geschaltete Spannung und Bezugspotential
Empfohlener Leitungsquerschnitt		0,3–2,0 mm <sup>2</sup>
Belegte Stationen im CC-Link		1 Station mit 32 Adressen (verwendet werden 16 Adressen)
Externe Spannungsversorgung (Modul)	Spannung	20,4 bis 26,4 V DC (Welligkeit bis 5 %)
	Stromaufnahme	max. 85 mA (bei 24 V DC und wenn alle Ausgänge eingeschaltet sind)
Befestigung des Moduls	Direkte Montage	Mit 2 Schrauben M4
	DIN-Schienenmontage	Möglich
Gewicht		0,35 kg

**Tab. 3-19:** Technische Daten des Triac-Ausgangsmoduls AJ65SBTB2N-16S

## 3.4 Kombinierte Ein-/Ausgangsmodule

### 3.4.1 Isolationswiderstand, Durchschlag- und Störfestigkeit

Merkmal	Technische Daten
Isolationswiderstand	10 M $\Omega$ zwischen allen Gleichspannungsanschlüssen und der Erdungsklemme (Messung mit Isolationsprüfgerät bei 500 V DC)
Durchschlagfestigkeit	500 V AC für 1 Minute zwischen allen Gleichspannungsanschlüssen und der Erdungsklemme
Störfestigkeit	Geprüft mit Störsimulator (Spitzenwert der Störspannung: 500 V, Einschaltdauer der Störspannung: 1 s, Frequenz der Störspannung: 25–60 Hz)

**Tab. 3-20:** *Gemeinsame technische Daten aller in diesem Handbuch beschriebenen dezentralen kombinierten Ein-/Ausgangsmodule*

### 3.4.2 AJ65SBTB1-32DT1

Merkmal		AJ65SBTB1-32DT1
<b>Daten der digitalen Eingänge</b>		
Anzahl der Eingänge		16
Eingangstyp		Für minusschaltende Sensoren
Isolation		durch Optokoppler
Eingangsnennspannung		24 V DC
Eingangsspannungsbereich		19,2 bis 26,4 V DC (Welligkeit bis 5 %)
Nenneingangsstrom		ca. 5 mA
Gleichzeitig schaltbare Eingänge		100 %
Ansprechschwelle	Einschaltsignal	15 V, 3 mA
	Ausschaltsignal	3 V, 0,5 mA
Eingangswiderstand		ca. 4,7 k $\Omega$
Reaktionszeit	AUS EIN	0,2 ms (bei 24 V DC)
	EIN AUS	0,2 ms (bei 24 V DC)
Eingangsgruppen		1 Gruppe mit 16 Eingängen Anschlüsse für Bezugspotential: Klemmen 40 und 41 (gemeinsam mit den Ausgängen)
Statusanzeige der Eingänge		eine LED für jeden Eingang
<b>Daten der digitalen Ausgänge</b>		
Anzahl der Ausgänge		16
Ausgangstyp		Transistor (minusschaltend)
Isolation		durch Optokoppler
Ausgangsnennspannung		24 V DC
Eingangsspannungsbereich		19,2 bis 26,4 V DC (Welligkeit bis 5 %)
Max. Laststrom		0,5 A pro Ausgang, 3,6 A pro Modul
Max. Einschaltstromspitze		1,0 A für max. 10 ms
Leckstrom bei ausgeschaltetem Ausgang		0,25 mA
Max. Spannungsabfall bei eingeschaltetem Ausgang		0,3 V bei 0,5 A (typisch), 0,6 V bei 0,5 A (max)
Schutzfunktionen		Schutz vor Überlast, Übertemperatur und Überspannung
Externe Spannungsversorgung (Ausgänge)	Spannung	19,2 bis 26,4 V DC (Welligkeit bis 5 %)
	Strom	24,2 mA bei 24 V DC (die Lastströme sind hier nicht berücksichtigt)
Überspannungsschutz		Z-Diode
Reaktionszeit	AUS EIN	0,5 ms
	EIN AUS	1,5 ms (bei ohmscher Belastung)
Ausgangsgruppen		1 Gruppe mit 16 Ausgängen Anschluss für Lastspannung: Klemme 40 (COM+) und Klemme 41 (COM-)
Statusanzeige der Ausgänge		eine LED für jeden Ausgang

**Tab. 3-21:** Technische Daten des kombinierten E/A-Moduls AJ65SBTB1-32DT1

Merkmal		AJ65SBTB1-32DT1
<b>Gemeinsame Daten</b>		
Anschluss der Verdrahtung		7-poliger Klemmblock mit M3-Schrauben für Datenleitung und externe Versorgungsspannung 34-poliger Klemmblock mit M3-Schrauben für Ein- und Ausgangssignale, geschaltete Spannung und Bezugspotential
Empfohlener Leitungsquerschnitt		0,3–2,0 mm <sup>2</sup>
Belegte Stationen im CC-Link		1 Station mit 32 Adressen (verwendet werden 32 Adressen)
Externe Spannungsversorgung	Spannung	20,4 bis 26,4 V DC (Welligkeit bis 5 %)
	Stromaufnahme	max. 60 mA (bei 24 V DC und wenn alle Eingänge eingeschaltet sind)
Befestigung des Moduls	Direkte Montage	Mit 2 Schrauben M4
	DIN-Schiene-montage	Möglich
Schutzart		IP2X
Gewicht		0,25 kg

**Tab. 3-21:** Technische Daten des kombinierten E/A-Moduls AJ65SBTB1-32DT1

### 3.4.3 AJ65SBTB1-32DTE1

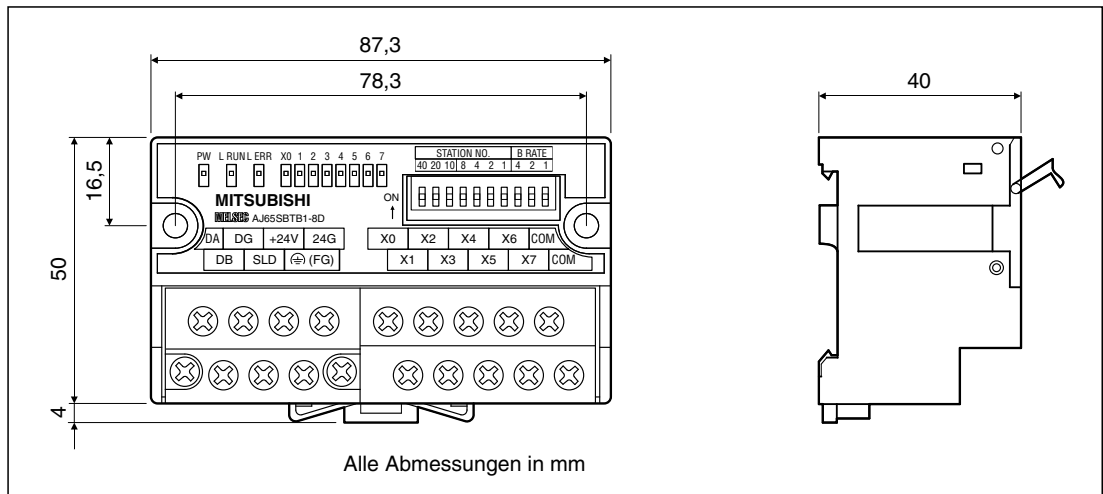
Merkmal		AJ65SBTB1-32DTE1
<b>Daten der digitalen Eingänge</b>		
Anzahl der Eingänge		16
Eingangstyp		Für plusschaltende Sensoren
Isolation		durch Optokoppler
Eingangsnennspannung		24 V DC
Eingangsspannungsbereich		19,2 bis 26,4 V DC (Welligkeit bis 5 %)
Nenneingangsstrom		ca. 7 mA
Gleichzeitig schaltbare Eingänge		100 %
Ansprechschwelle	Einschaltsignal	14 V, 3,5 mA
	Ausschaltsignal	6 V, 1,7 mA
Eingangswiderstand		ca. 3,3 k $\Omega$
Reaktionszeit	AUS EIN	1,5 ms (bei 24 V DC)
	EIN AUS	1,5 ms (bei 24 V DC)
Eingangsgruppen		1 Gruppe mit 16 Eingängen Anschlüsse für Bezugspotential: Klemmen 40 und 41 (gemeinsam mit den Ausgängen)
Statusanzeige der Eingänge		eine LED für jeden Eingang
<b>Daten der digitalen Ausgänge</b>		
Anzahl der Ausgänge		16
Ausgangstyp		Transistor (plusschaltend)
Isolation		durch Optokoppler
Ausgangsnennspannung		24 V DC
Eingangsspannungsbereich		19,2 bis 26,4 V DC (Welligkeit bis 5 %)
Max. Laststrom		0,5 A pro Ausgang, 3,6 A pro Modul
Max. Einschaltstromspitze		1,0 A für max. 10 ms
Leckstrom bei ausgeschaltetem Ausgang		0,1 mA
Max. Spannungsabfall bei eingeschaltetem Ausgang		0,5 V bei 0,5 A (typisch), 0,8 V bei 0,5 A (max)
Schutzfunktionen		Kein Schutz
Externe Spannungsversorgung (Ausgänge)	Spannung	19,2 bis 26,4 V DC (Welligkeit bis 5 %)
	Strom	10 mA bei 24 V DC (die Lastströme sind hier nicht berücksichtigt)
Überspannungsschutz		Z-Diode
Reaktionszeit	AUS EIN	0,5 ms
	EIN AUS	1,5 ms (bei ohmscher Belastung)
Ausgangsgruppen		1 Gruppe mit 16 Ausgängen Anschluss für Lastspannung: Klemme 40 (COM+) und Klemme 41 (COM-)
Statusanzeige der Ausgänge		eine LED für jeden Ausgang

**Tab. 3-22:** Technische Daten des kombinierten E/A-Moduls AJ65SBTB1-32DTE1

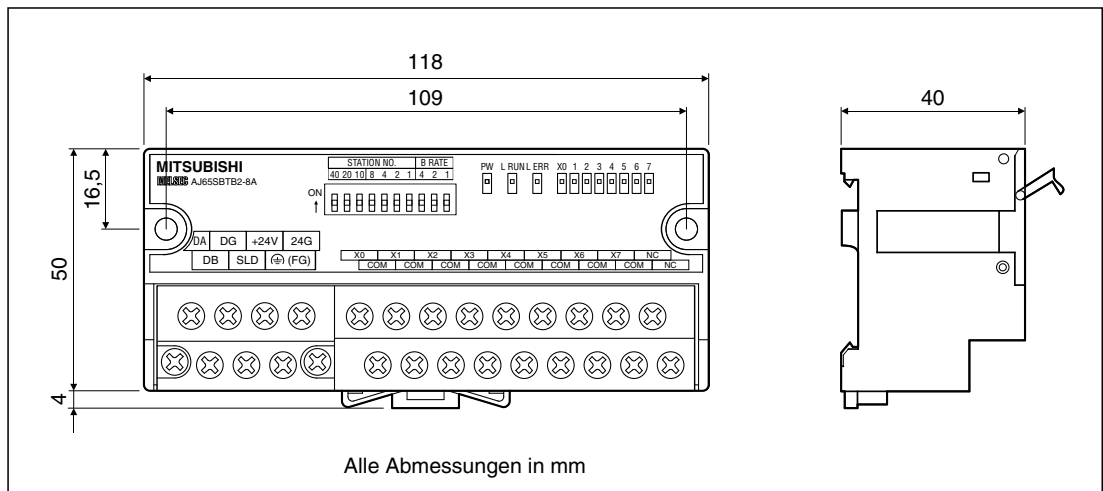
Merkmal		AJ65SBTB1-32DTE1
<b>Gemeinsame Daten</b>		
Anschluss der Verdrahtung		7-poliger Klemmblock mit M3-Schrauben für Datenleitung und externe Versorgungsspannung 34-poliger Klemmblock mit M3-Schrauben für Ein- und Ausgangssignale, geschaltete Spannung und Bezugspotential
Empfohlener Leitungsquerschnitt		0,3–2,0 mm <sup>2</sup>
Belegte Stationen im CC-Link		1 Station mit 32 Adressen (verwendet werden 32 Adressen)
Externe Spannungsversorgung	Spannung	20,4 bis 26,4 V DC (Welligkeit bis 5 %)
	Stromaufnahme	max. 50 mA (bei 24 V DC und wenn alle Eingänge eingeschaltet sind)
Befestigung des Moduls	Direkte Montage	Mit 2 Schrauben M4
	DIN-Schienenmontage	Möglich
Schutzart		IP2X
Gewicht		0,26 kg

**Tab. 3-22:** Technische Daten des kombinierten E/A-Moduls AJ65SBTB1-32DTE1

### 3.5 Abmessungen der Module

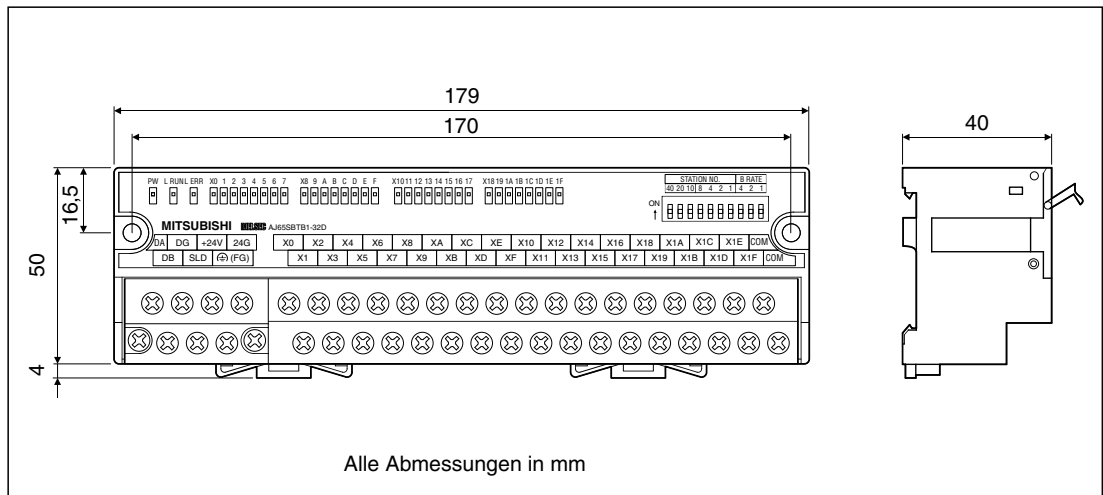


**Abb. 3-1:** Abmessungen der Module AJ65SBTB1-8D und AJ65SBTB1-8TE



**Abb. 3-2:** Abmessungen der Module AJ65SBTB1-16D, AJ65SBTB1-16TE, AJ65SBTB1-16T1, AJ65SBTB2-8T1 und AJ65SBTB2N-8R





**Abb. 3-3:** Abmessungen der Module AJ65SBTB1B-16TE1, AJ65SBTB1-32D, AJ65SBTB1-32D1, AJ65SBTB3-16D, AJ65SBTB1-32T, AJ65SBTB1-32TE1, AJ65SBTB2N-16□ und AJ65SBTB1-32DT□



# 4 Installation und Anschluss

## 4.1 Handhabungshinweise

### Vorsichtsmaßnahmen

Das Gehäuse des Schnittstellenmoduls besteht aus Kunststoff. Achten Sie bitte darauf, dass die Module keinen mechanischen Belastungen und starken Stößen ausgesetzt werden. Die Platinen dürfen in keinem Fall aus dem Modul entfernt werden.

Achten Sie bei der Installation auch darauf, dass keine Drähte oder Metallspäne in das Gehäuse gelangen.



#### GEFAHR:

**Berühren Sie nicht die Anschlüsse des Moduls, wenn die Spannung eingeschaltet ist. Dies kann elektrische Schläge hervorrufen oder zu Fehlfunktionen führen.**



#### ACHTUNG:

- **Versuchen Sie nie, ein Modul zu zerlegen oder zu modifizieren. Dies führt zu Gerätefehlern, Fehlfunktionen oder Feuer.**
- **Setzen Sie die Module nur bei den Allgemeinen Betriebsbedingungen ein, die in diesem Handbuch beschrieben sind. Falls dies nicht beachtet wird, können elektrische Schläge, Feuer, Fehlfunktionen oder Gerätefehler auftreten.**
- **Achten Sie darauf, dass das Modul richtig auf die DIN-Schiene aufgesteckt ist und dass die Befestigungsschrauben des Gerätes mit dem richtigen Drehmoment angezogen sind.**
- **Schalten Sie die Betriebsspannung aus, bevor Sie das Modul ein- oder ausbauen. Wird dies nicht beachtet, kann das Modul beschädigt werden oder es können Fehlfunktionen auftreten.**
- **Verändern Sie bei eingeschalteter Versorgungsspannung nicht die Stellung der Schalter für die Übertragungsgeschwindigkeit im CC-Link. Dies führt zu Kommunikationsfehlern.**

Ziehen Sie die Befestigungsschrauben der Module und die Schrauben der Anschlussklemmen mit den in der folgenden Tabelle angegebenen Anzugsmomenten an. Lose Schrauben können die Ursache für Fehlfunktionen des Geräts sein. Sind die Schrauben zu fest angezogen, können Kurzschlüsse auftreten oder die Schrauben zerstört werden.

Schraube	Anzugsmoment
Schraube zur Befestigung des Moduls (M4)	0,78–1,08 Nm
Schraube der Anschlussklemmen (M3)	0,59–0,88 Nm
Schraube zur Befestigung des Klemmenblocks (M3,5)	0,78–1,18 Nm

**Tab. 4-1:** Anzugsmomente für die Schrauben der Module

## 4.2 Installation

### Umgebungsbedingungen

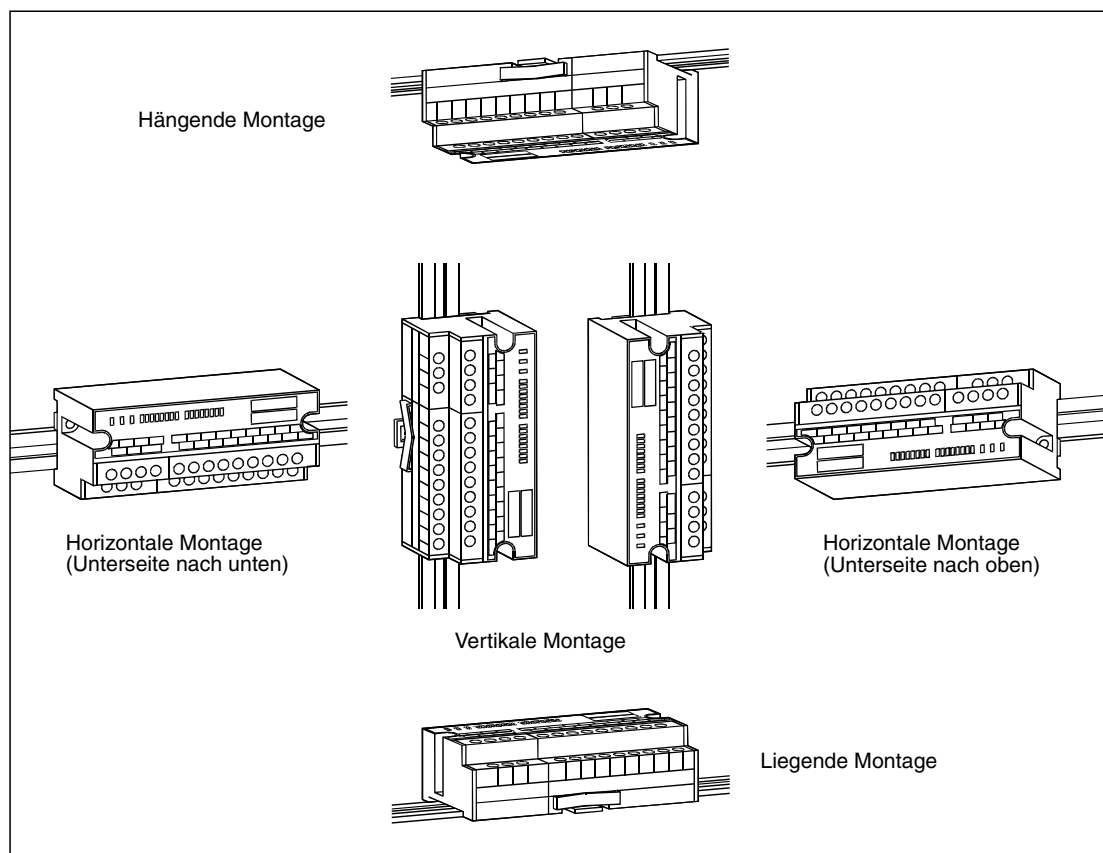
Vermeiden Sie den Betrieb der Module

- wenn die Umgebungstemperatur niedriger als 0 °C oder größer als 55 °C ist.
- bei einer relativen Luftfeuchtigkeit, die außerhalb des Bereiches von 10 bis 90 % liegt.
- bei sich schnell ändernden Temperaturen und dadurch auftretender Kondensation.
- in einem Bereich, in dem ätzende oder brennbare Gase auftreten können.
- in Bereichen, in denen leitfähige Stäube, Ölnebel oder organische Lösungsmittel in das Modul eindringen können.
- an einem Ort, an dem das Modul direktem Sonnenlicht ausgesetzt ist.
- in Bereichen, in denen starke elektrische oder magnetische Felder auftreten.
- in Bereichen, in denen sich Vibrationen oder Schläge auf das Modul übertragen.

Wählen Sie den Montageort des Moduls so, dass die allgemeinen Betriebsbedingungen eingehalten werden (siehe Abschnitt 3.1).

### Montage der Module

Befestigen Sie ein dezentrales E/A-Modul entweder direkt mit zwei M4-Schrauben (z. B. in einem Schaltschrank) oder montieren Sie das Modul auf eine DIN-Schiene mit einer Breite von 35 mm. Der Abstand der Befestigungsschrauben der DIN-Schiene sollte 200 mm nicht überschreiten.



**Abb. 4-1:** Die kompakten dezentralen E/A-Module können in jeder Lage montiert und betrieben werden.

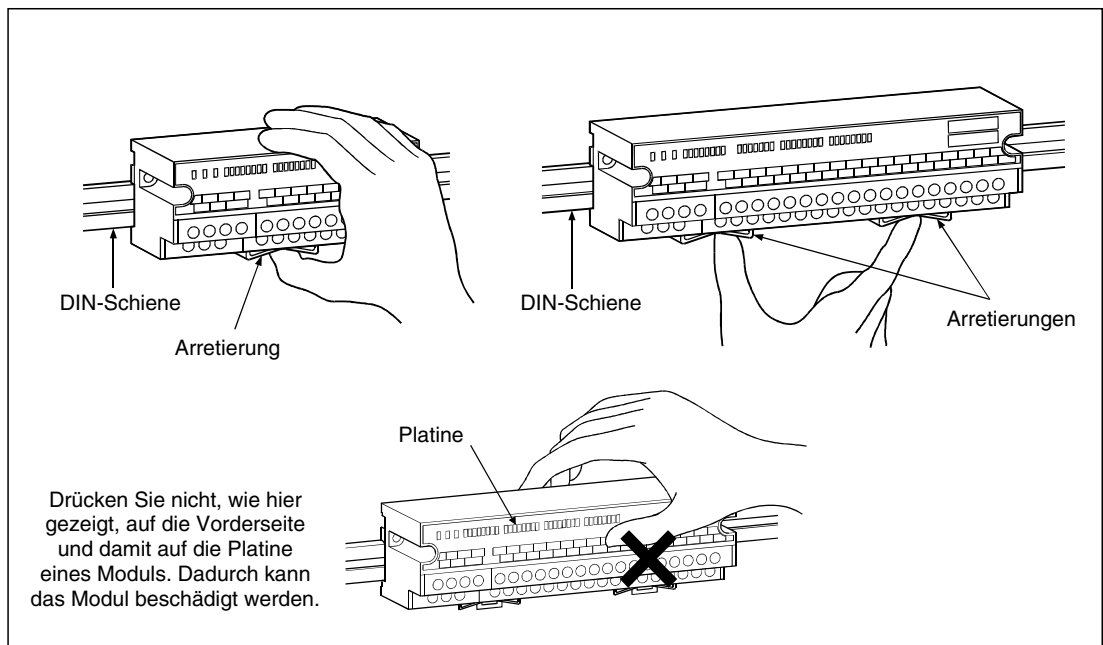
Beim Einbau des Moduls sollte zwischen der Ober- und Unterseite der Module und anderen Geräten oder Teilen des Schaltschranks ein Abstand von mindestens 80 mm eingehalten werden. Dadurch wird eine ausreichende Belüftung und ein bequemer Ein- und Ausbau der Module gewährleistet.

Installieren Sie die dezentralen E/A-Module immer auf eine ebenen Fläche. Wird ein Modul auf einer unebenen Oberfläche installiert, kann es zu Verformungen der Geräte und dadurch zu Fehlfunktionen kommen.

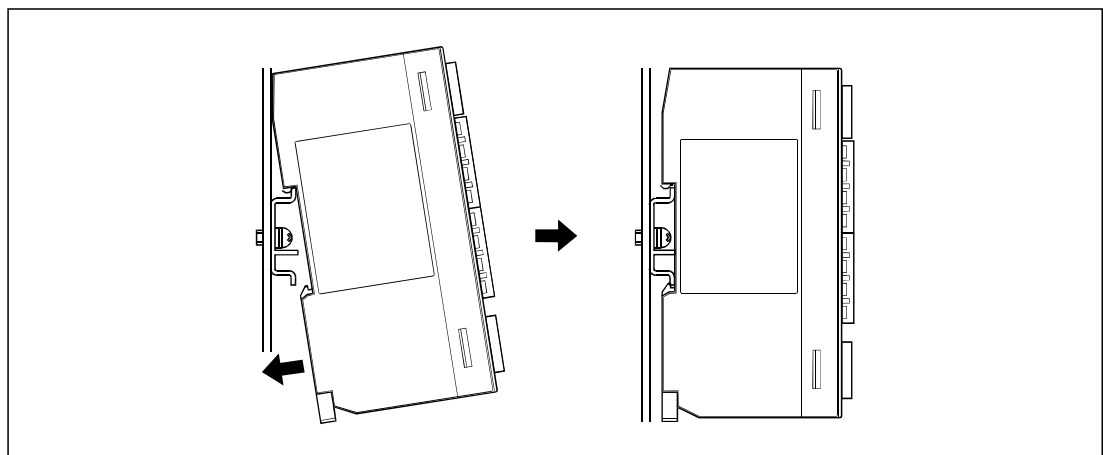
Die Abstände der Befestigungsschrauben für eine direkte Montage sind in Abschnitt 3.5 angegeben.

**Montage auf einer DIN-Schiene**

Zur Befestigung auf eine DIN-Schiene setzen Sie das Modul mit der oberen Kante der DIN-Schiენenaussparung angewinkelt auf die DIN-Schiene (siehe Abb. 4-3, links). Drücken Sie dann mittig auf die Arretierung an der Unterseite des Moduls in Richtung der DIN-Schiene, bis das Modul sicher befestigt ist.



**Abb. 4-2:** Zur Befestigung müssen die Arretierungen gedrückt werden.



**Abb. 4-3:** Das Modul wird auf die DIN-Schiene gedrückt, bis es hörbar einrastet.

## 4.3 Verdrahtung

**GEFAHR:**

*Vor der Montage, Demontage, der Verdrahtung oder bei Wartungsarbeiten an einem Modul, wie z. B. das Nachziehen der Klemmschrauben, muss die Versorgungsspannung komplett abgeschaltet werden. Werden die Arbeiten bei eingeschalteter Betriebsspannung ausgeführt, besteht die Gefahr von elektrischen Schlägen oder Beschädigung des Moduls.*

**Vorsichtsmaßnahmen bei der Verdrahtung**

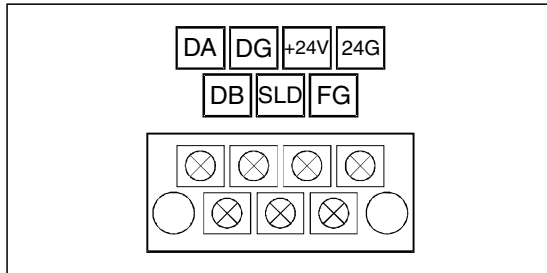
- Verlegen Sie Signalleitungen nicht zusammen mit Leitungen, die hohe Spannungen, hohe Ströme oder Wechselspannungen führen. Halten Sie zu diesen Leitungen einen Mindestabstand von 100 mm ein. Dadurch vermeiden Sie die Einkopplung von induktiven und kapazitiven Störimpulsen.

Die Eingangsmodule AJ65SBTB1-16D1 und AJ65SBTB1-32D1 reagieren durch ihre kurze Reaktionszeit von 0,2 ms empfindlicher auf Störungen als die anderen Eingangsmodule. Verlegen Sie bei diesen Modulen die Signalleitungen so weit wie möglich entfernt von Leitungen, die hohe Spannungen, hohe Ströme oder Wechselspannungen führen.

- Die Leitungen zu den Ein- und Ausgängen sollten immer voneinander getrennt verlegt werden.
- Erden Sie die Module an ihren FG-Anschlüssen.
- Verwenden Sie zum Anschluss an die Module Leitungen mit einem Aderquerschnitt von 0,3–0,75 mm<sup>2</sup>.
- Die abisolierten Leitungsenden müssen mit Aderendhülsen versehen und mit einem Isolierschlauch vor Berührung geschützt werden.
- Verlegen Sie die Datenleitungen, die Leitungen der Ein- oder Ausgangssignale und die Leitung zu Spannungsversorgung des Moduls in einem Kabelkanal oder sichern Sie diese Leitungen mit Kabelbindern. Wird dies nicht beachtet, besteht die Gefahr, dass sich deren Position verändert oder versehentlich an den Leitungen gezogen wird. Dadurch können Funktionsstörungen auftreten oder die Leitungen und das dezentrale Modul beschädigt werden.
- Metallrohre und Kabeltrassen, durch die die Verdrahtung geführt wird, sind zu erden.
- Zum Entfernen der Leitungen lösen Sie bitte erst die Schraubklemmen. Ziehen Sie nicht vorher an den Leitungen. So verhindern Sie Beschädigungen des Moduls.

### 4.3.1 Anschluss der CC-Link-Datenleitung

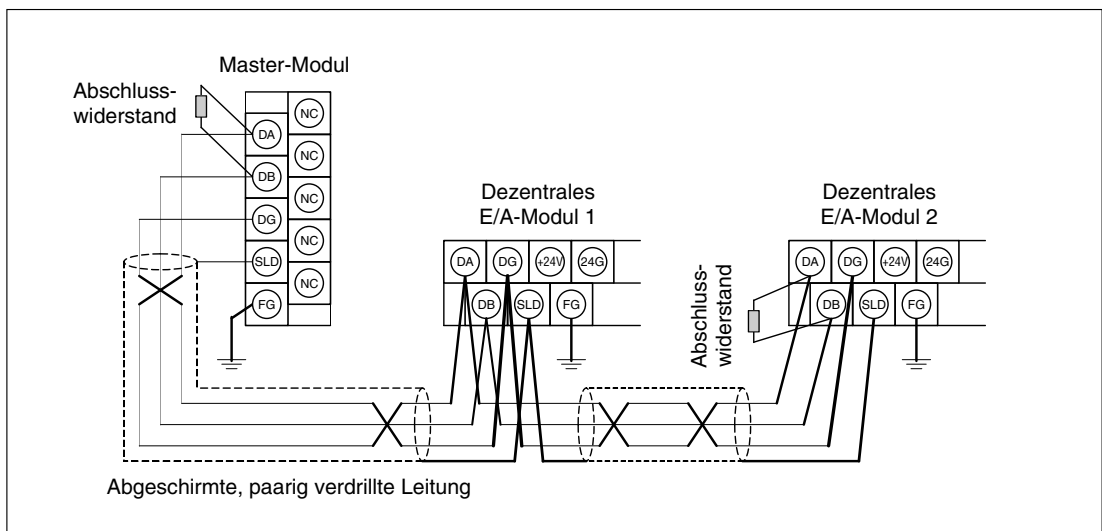
Verwenden Sie für den CC-Link nur die empfohlene abgeschirmte Datenleitung. Nähere Angaben zu diesen Leitungen finden Sie im technischen Katalog Netzwerke.



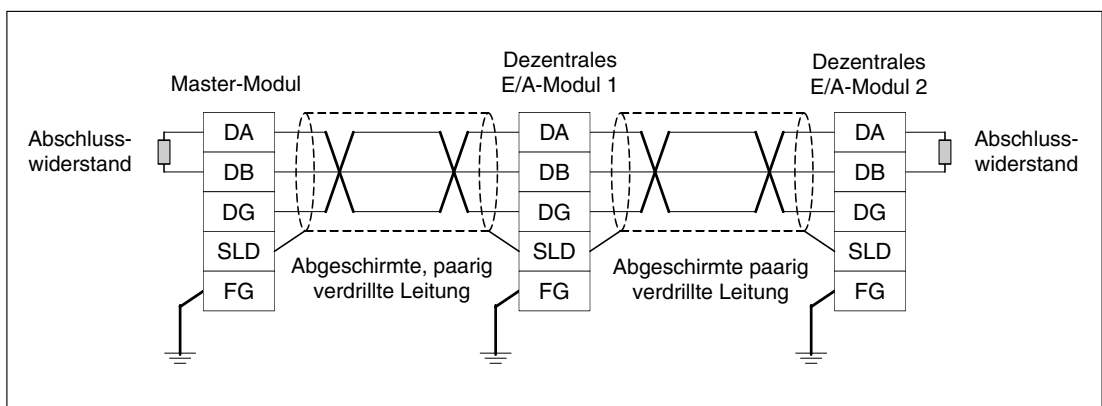
**Abb. 4-4:**

An den Klemmenblock der dezentralen E/A-Module wird die CC-Link-Datenleitung und die externe Versorgungsspannung angeschlossen.

Die folgende Abbildung zeigt als Beispiel für den Anschluss der Datenleitungen ein CC-Link-Netzwerk, das aus einem Mastermodul und zwei dezentralen E/A-Modulen besteht.



**Abb. 4-5:** An den Enden des Netzwerks müssen Abschlusswiderstände vorgesehen werden.



**Abb. 4-6:** Schaltbild in aufgelöster Darstellung

**HINWEISE**

Die Abschirmung einer Datenleitung muss an beiden Enden der Leitung mit der Klemme „SLD“ (Shield = Abschirmung) der Module verbunden sein.

An den beiden Enden des CC-Link-Netzwerks muss zwischen den Klemmen „DA“ und „DB“ ein Abschlusswiderstand angeschlossen werden. Diese Widerstände sind im Lieferumfang des Master-Moduls enthalten.

### 4.3.2 Anschluss der Versorgungsspannung

Ein dezentrales E/A-Modul benötigt zur Versorgung eine Gleichspannung von 24 V, die am Klemmenblock des Moduls angeschlossen wird. Die Stromaufnahme der Module entnehmen Sie bitte den technischen Daten.

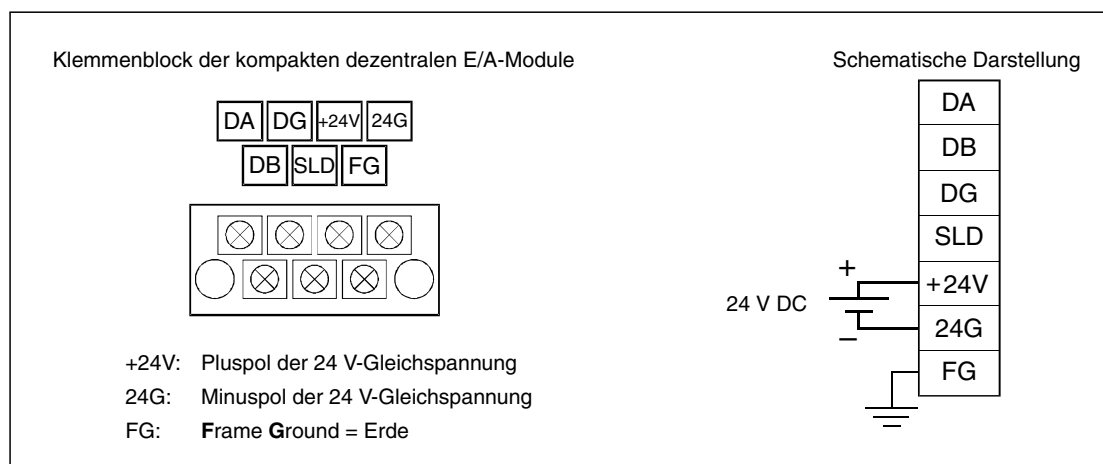


**ACHTUNG:**

*Prüfen Sie vor dem Anschluss die Höhe der Spannung. Zur Versorgung eines dezentralen E/A-Moduls ist eine Spannung von 19,2 bis 26,4 Volt zulässig.*

*Liegt die Versorgungsspannung außerhalb dieses Bereichs, können Funktionsstörungen auftreten oder das Modul beschädigt werden.*

*Prüfen Sie auch die Polarität der Versorgungsspannung. Wenn die Anschlüsse vertauscht werden, kann ein Modul beschädigt werden.*



**Abb. 4-7:** Klemmen zum Anschluss der Versorgungsspannung

### 4.3.3 Anschluss der externen Signale

Bitte beachten Sie beim Anschluss der externen Ein- oder Ausgangssignale die Klemmenbelegungen in Abschnitt 2.4.

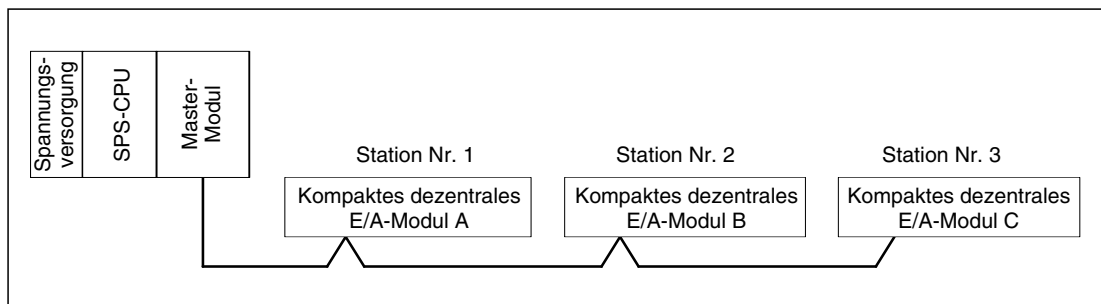


# 5 Fehlerdiagnose

## 5.1 Auswertung der LED-Anzeigen der Module

Bei Kommunikationsstörungen im CC-Link-System kann die Fehlerursache mit Hilfe der Leuchtdioden der einzelnen Stationen ermittelt werden.

Anhand der folgenden Systemkonfiguration wird in diesem Abschnitt die Auswertung der LEDs erläutert. Die Master-Station befindet sich dabei in einem störungsfreien Zustand (die LEDs „SW“, „M/S“ und „PRM“ leuchten nicht).



**Abb. 5-1:** Systemkonfiguration

Die Symbole in der Tabelle haben die folgenden Bedeutungen:

Symbol	Beschreibung
●	LED leuchtet
○	LED leuchtet nicht
★	LED blinkt
*	LED-Anzeige ist undefiniert (Die LED kann leuchten, blinken oder ausgeschaltet sein.)

**Tab. 5-1:**

Bedeutung der Symbole in Tabelle 5-2

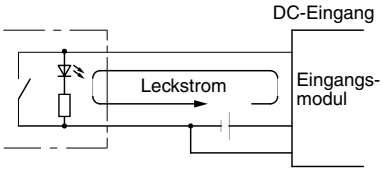
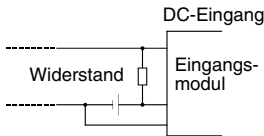
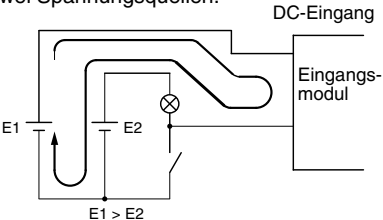
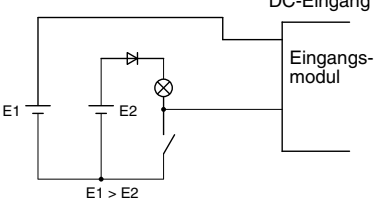
Master-Modul		LED-Status						Mögliche Ursache	Behebung
		Dezentrales E/A-Modul							
		A		B		C			
TIME	○	PW	●	PW	●	PW	●	Normalbetrieb	—
LINE	○	L RUN	●	L RUN	●	L RUN	●		
oder		L ERR	○	L ERR	○	L ERR	○		
TIME	●								
LINE	●	PW	○	PW	●	PW	●	Alle LEDs des kompakten dezentralen E/A-Moduls A leuchten nicht. Dies bedeutet, dass die 24-V-Betriebsspannung zu niedrig oder ausgeschaltet ist.	Prüfen Sie die Spannungsversorgung.
		L RUN	○	L RUN	●	L RUN	●		
		L ERR	○	L ERR	○	L ERR	○		
		PW	*	PW	●	PW	●	Das kompakte dezentrale Modul A ist defekt. Die LED-Anzeige ist undefiniert (in den meisten Fällen sind alle LEDs ausgeschaltet).	Wechseln Sie das kompakte dezentrale E/A-Modul aus.
		L RUN	*	L RUN	●	L RUN	●		
		L ERR	*	L ERR	○	L ERR	○		
		PW	●	PW	●	PW	●	Die LEDs „L RUN“ ab dem dezentralen E/A-Modul B leuchten nicht. Das bedeutet, dass die Verbindung zwischen Modul A und B unterbrochen wurde (Kabelbruch, lose Leitungen, etc.).	Suchen Sie den Grund für die Unterbrechung und stellen Sie die Verbindung wieder her.
		L RUN	●	L RUN	○	L RUN	○		
		L ERR	○	L ERR	○	L ERR	○		
		PW	●	PW	●	PW	●	Im Datenkabel des CC-Link ist ein Kurzschluss.	Suchen und beseitigen Sie den Kurzschluss.
		L RUN	○	L RUN	○	L RUN	○		
		L ERR	○	L ERR	○	L ERR	○		
		PW	●	PW	●	PW	●	Das Datenkabel des CC-Link ist nicht korrekt angeschlossen.	Prüfen Sie den Anschluss der Datenleitung.
		L RUN	○	L RUN	○	L RUN	○		
		L ERR	*	L ERR	*	L ERR	*		
		PW	●	PW	●	PW	●	Die LEDs „L RUN“ der Module A und C leuchten nicht. Das deutet darauf hin, dass sich die Stationsnummern der Module A und C überschneiden.	Korrigieren Sie bei ausgeschalteter Versorgungsspannung die Einstellung der Stationsnummern. Schalten Sie anschließend die Spannung wieder ein.
		L RUN	○	L RUN	●	L RUN	○		
		L ERR	○	L ERR	○	L ERR	○		

Tab. 5-2: Fehlerdiagnose mit Hilfe der Leuchtdioden der Module (1)

Master-Modul		LED-Status						Mögliche Ursache	Behebung
		Dezentrales E/A-Modul							
		A		B		C			
TIME ○	○	PW ●	●	PW ●	●	PW ●	●	Die LED „L RUN“ des kompakten dezentralen E/A-Moduls B leuchtet nicht. Die Einstellung der Übertragungsgeschwindigkeit liegt außerhalb des zulässigen Bereichs (Einstellung 0 bis 4).	Korrigieren Sie bei ausgeschalteter Versorgungsspannung die Einstellung der Übertragungsgeschwindigkeit. Schalten Sie anschließend die Spannung wieder ein.
LINE ○	○	L RUN ●	●	L RUN ○	○	L RUN ●	●		
oder		L ERR ○	○	L ERR ○	○	L ERR ○	○		
TIME ●	●							Die LED „L ERR“ am kompakten dezentralen E/A-Modul C blinkt in einem festen Intervall. Dies deutet darauf hin, dass die Einstellungen des Moduls nachträglich während des Normalbetriebs geändert wurden.	Überprüfen und korrigieren Sie die Einstellungen, so dass die ursprüngliche Konfiguration wieder hergestellt ist.
LINE ○	○	PW ●	●	PW ●	●	PW ●	●		
		L RUN ●	●	L RUN ●	●	L RUN ●	●		
		L ERR ○	○	L ERR ○	○	L ERR ★	★		
		PW ●	●	PW ●	●	PW ●	●	Die LED „L RUN“ des kompakten dezentralen E/A-Moduls A leuchtet nicht. Die LED „L ERR“ leuchtet. Das deutet darauf hin, dass die Einstellungen des Moduls A außerhalb der zulässigen Bereiche liegen (Übertragungsgeschwindigkeit 0–4, Stationsnr. 65).	Korrigieren Sie bei ausgeschalteter Versorgungsspannung die Einstellungen. Schalten Sie anschließend die Spannung wieder ein
		L RUN ○	○	L RUN ●	●	L RUN ●	●		
		L ERR ●	●	L ERR ○	○	L ERR ○	○		
TIME ●	●	PW ●	●	PW ●	●	PW ●	●	Die LED „L ERR“ des kompakten dezentralen E/A-Moduls B leuchtet. Dies deutet auf Störeinflüsse des Moduls hin. (Zusätzlich kann auch die LED „L RUN“ ausgeschaltet sein.)	Überprüfen Sie die Erdung der FG-Klemme an allen dezentralen Stationen und der Master-Station.
LINE ●	●	L RUN ●	●	L RUN ●	●	L RUN ●	●		
oder		L ERR ○	○	L ERR ●	●	L ERR ○	○		
TIME ○	○							Die LED „L ERR“ leuchten ab dem kompakten dezentrale E/A-Modul B. Dies deutet auf eine Störung der Datenübertragung zwischen Modul A und B hin. (Zusätzlich kann auch die LED „L RUN“ ausgeschaltet sein.)	Prüfen Sie, ob die Abschirmung des Datenkabels mit der Klemme SLD verbunden ist. Verlegen Sie das Datenkabel soweit entfernt wie möglich von Kabeln, die hohe Ströme oder Spannungen übertragen (min. 100 mm).
LINE ●	●	PW ●	●	PW ●	●	PW ●	●		
		L RUN ●	●	L RUN ●	●	L RUN ●	●		
		L ERR ○	○	L ERR ●	●	L ERR ●	●		
		PW ●	●	PW ●	●	PW ●	●	Es wurde kein Abschlusswiderstand installiert. (Zusätzlich kann auch die LED „L RUN“ ausgeschaltet sein.)	Überprüfen Sie die Abschlusswiderstände.
		L RUN ●	●	L RUN ●	●	L RUN ●	●		
		L ERR ○	○	L ERR ○	○	L ERR ●	●		

**Tab. 5-2:** Fehlerdiagnose mit Hilfe der Leuchtdioden der Module (2)

## 5.2 Beispiele für Fehler bei Eingangsmodulen

Beispiel	Zustand	Ursache	Gegenmaßnahme
1	Ein Eingangssignal schaltet nicht ab.	Leckstrom aufgrund eines Eingangskontaktes mit LED-Anzeige 	Über den Eingangsklemmen ist ein Widerstand* zu schalten, so dass die Spannung zwischen den Eingangsklemmen und dem Bezugspotential über der Ausschaltspannung des Eingangs liegt.  * Die Berechnung eines geeigneten Widerstandswertes erfolgt unten auf dieser Seite.
2	Ein Eingangssignal schaltet nicht ab.	Kriechstrom durch die Verwendung von zwei Spannungsquellen. 	Es sollte nicht mehr als eine Spannungsquelle verwendet oder zumindest eine Schutzdiode zur Verhinderung von Kriechströmen eingesetzt werden. 

Tab. 5-3: Beispiele für Fehler bei digitalen Eingangsmodulen

### Berechnung für Beispiel 1

Der Schalter mit LED-Anzeige wird an einen Eingang des Moduls AJ65SBTB1-16D angeschlossen. Es fließt ein Leckstrom von 3,0 mA.

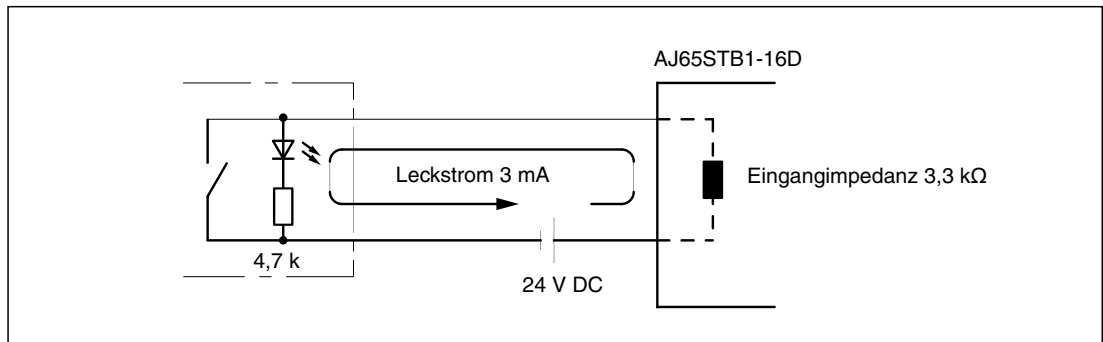
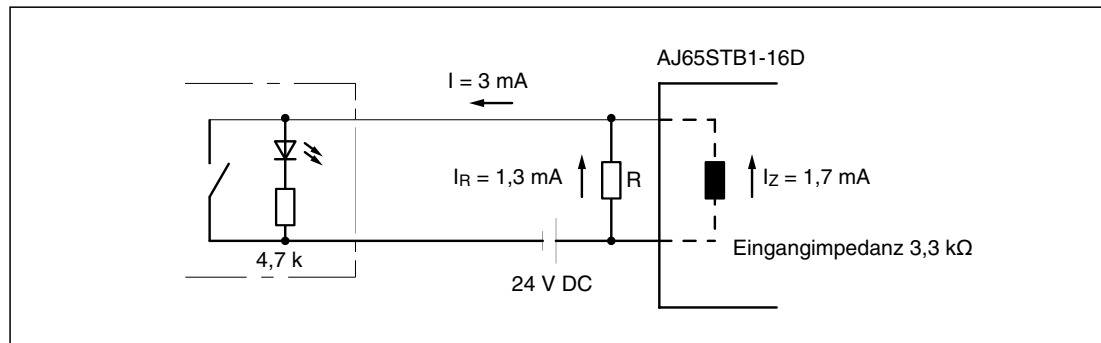


Abb. 5-2: Die Leuchtdiode verursacht bei geöffnetem Schalterkontakt einen Leckstrom

Der Eingangswiderstand des AJ65SBTB1-16D beträgt ca. 3,3 kΩ. Durch den Leckstrom liegt zwischen dem Eingang und dem Bezugspotential eine Spannung von 9,9 V. (Berechnung:  $U = I \times R = 3 \text{ mA} \times 3,3 \text{ k}\Omega = 9,9 \text{ V}$ ; der Spannungsabfall durch die LED wird ignoriert)

Solange die Spannung am Eingang des AJ65SBTB1-16D größer als 6 V ist, wird der Eingang als eingeschaltet erkannt. Bei ausgeschaltetem Eingang darf nur ein Strom von 1,7 mA in den Eingang fließen.



**Abb. 5-3:** Durch einen zusätzlichen parallelen Widerstand wird der Eingangsstrom und die Spannung über den Eingang reduziert.

Durch den Widerstand R müssen in diesem Fall mindestens 1,3 mA fließen:

$$I_R = I - I_Z = 3 \text{ mA} - 1,7 \text{ mA} = 1,3 \text{ mA}$$

Das Verhältnis der Widerstände entspricht dem umgekehrten Verhältnis der Ströme:

$$I_R / I_Z = Z / R$$

Daraus ergibt sich für den Widerstand R:

$$R = (I_Z / I_R) \times Z = (1,7 \text{ mA} / 1,3 \text{ mA}) \times 3,3 \text{ k} = 4,31 \text{ k}$$

Aus der Normreihe wird ein Widerstand mit dem Wert 4,3 k gewählt. Die Leistungsaufnahme des Widerstandes kann wie folgt berechnet werden:

$$P = (\text{angelegte maximale Spannung})^2 / R = 26,4^2 \text{ V} / 4,3 \text{ k} = 0,162 \text{ W}$$

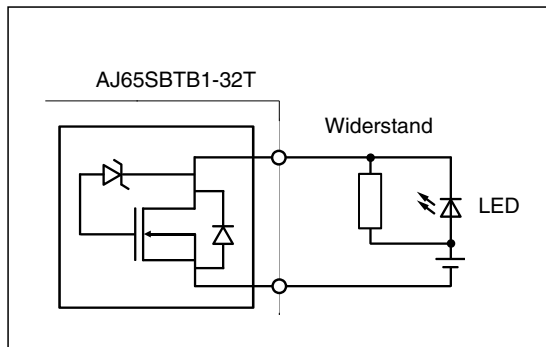
Aus Sicherheitsgründen sollte die Belastbarkeit des Widerstandes 3 bis 5 mal größer als für die tatsächliche Leistungsaufnahme erforderlich sein. Für dieses Beispiel wird daher ein Widerstand mit 4,3 k und 0,6 W Belastbarkeit gewählt.

## 5.3 Beispiele für Fehler bei Ausgangsmodulen

### 5.3.1 Anschluss von LEDs oder LED-Anzeigen an einem AJ65SBTB1-32T

Das minusschaltende dezentrale Ausgangsmodul AJ65SBTB1-32T kann bei einer Spannung von 24 V einen Strom von 0,5 A schalten. Bei ausgeschaltetem Ausgang fließt konstruktionsbedingt ein Leckstrom von ca. 0,25 mA.

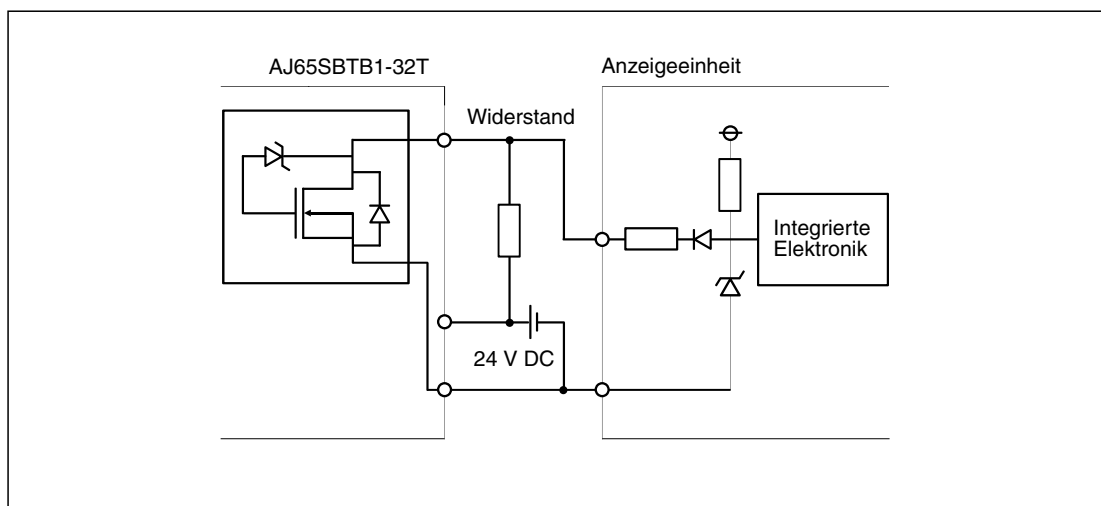
Eine Leuchtdiode, die durch einen Ausgang des AJ65SBTB1-32T angesteuert wird, kann durch den Leckstrom auch im ausgeschaltetem Zustand schwach leuchten. Schalten Sie in diesem Fall einen Widerstand von 5 bis 50 k parallel zur Leuchtdiode.



**Abb. 5-4:**

*Durch einen zusätzlichen Widerstand leuchtet die LED nicht mehr bei ausgeschaltetem Ausgang.*

Wenn mit einem AJ65SBTB1-32T Anzeigeeinheiten mit integrierter Elektronik angesteuert werden, kann es vorkommen, dass durch den Leckstrom nicht die korrekten Werte angezeigt werden. Ein Pull-Up-Widerstand von 5 bis 50 k und mit 0,5 W Belastbarkeit, der zwischen dem Pluspol der Versorgungsspannung und dem Ausgang des AJ65SBTB1-32T angeschlossen wird, beseitigt dieses Problem.



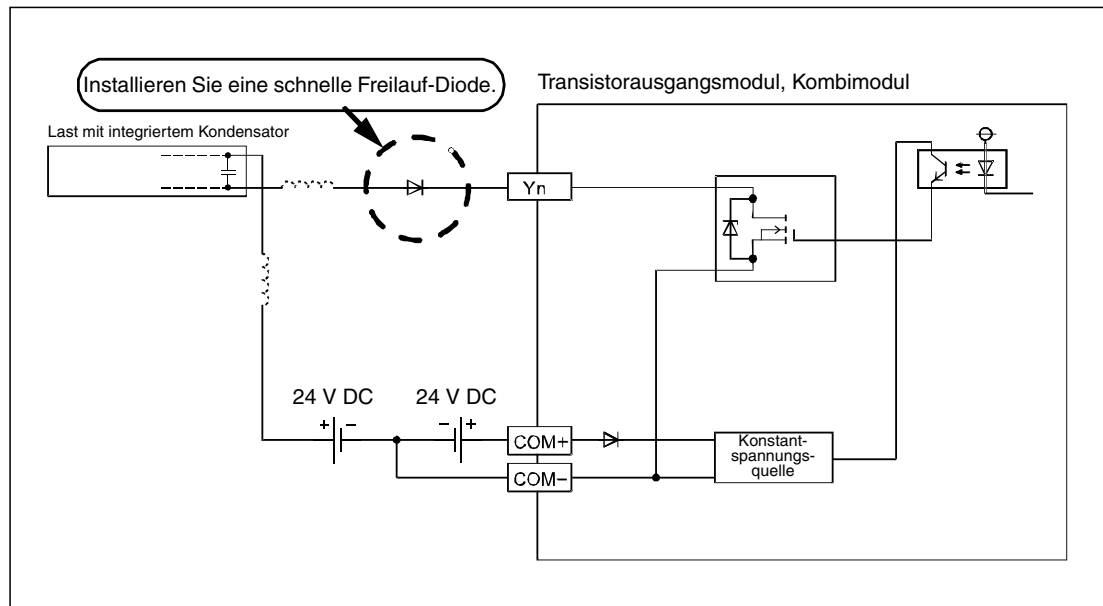
**Abb. 5-5:** *Durch den Pull-Up-Widerstand wird der ausgeschaltete Ausgang des AJ65SBTB1-32T auf das Potential der Versorgungsspannung angehoben.*

### 5.3.2 Last an einem AJ65SBTB1-32T/-32DT1 wird nicht ausgeschaltet

Wird an ein Ausgangsmodul AJ65SBTB1-32T oder ein kombiniertes Ein-/Ausgangsmodul AJ65SBTB1-32DT1 eine Last mit einem integrierten Kondensator angeschlossen, kann durch die Induktivität der Leitung und dem Kondensator eine Resonanz auftreten. Dies kann zu einem Rückstrom im Ausgangstransistor führen. Durch den Rückstrom kann die Schutzschaltung des Ausgangstransistors ansprechen, und der Ausgang wird nicht eingeschaltet.

#### HINWEIS

Ein Halbleiterrelais (Solid state relay (SSR)) kann einen Kondensator zur Unterdrückung von Störeinflüssen enthalten. Wenn die oben beschriebene Situation auftritt, vergewissern Sie sich bitte beim Hersteller, ob ein Kondensator eingebaut ist.



**Abb. 5-6:** Anschluss einer Last mit integriertem Kondensator

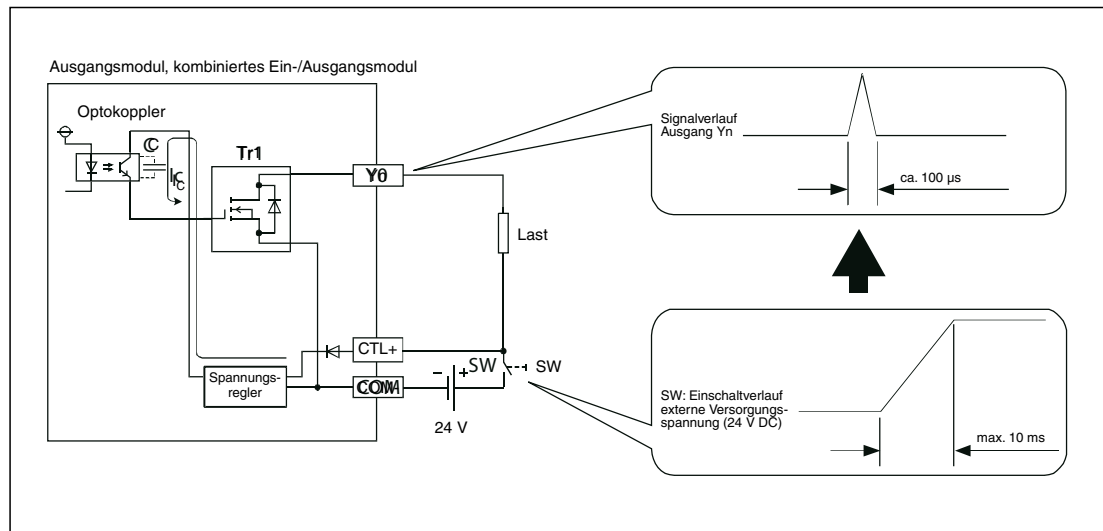
#### Gegenmaßnahme:

Installieren Sie eine schnelle Freilaufdiode (1A/100 V oder mehr) in Reihe zur externen Last.

### 5.3.3 Einschalten der Last beim Schalten der Versorgungsspannung

**Beim Einschalten der Versorgungsspannung wird eine Last kurzzeitig eingeschaltet**

Die parasitäre Kapazität („C“ in der folgenden Abbildung) zwischen dem Kollektor und dem Emitter des Optokopplers verursacht ein falsches Ausgangssignal. Hochempfindliche Verbraucher, wie etwa Halbleiterrelais, können dadurch kurzzeitig einschalten.



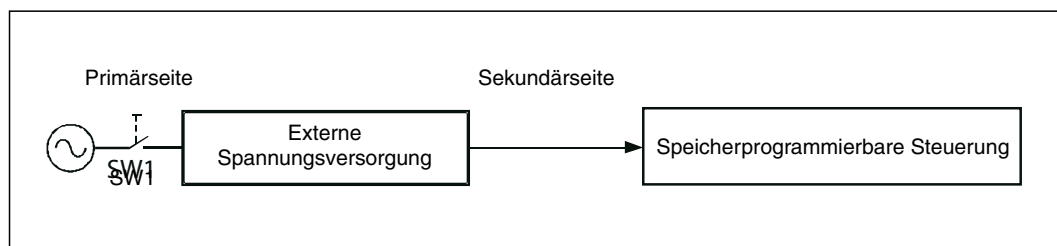
**Abb. 5-7:** Kurzzeitiges Schalten der Last durch parasitäre Kapazität des Optokopplers

Wenn die Anstiegszeit der externen Spannungsversorgung kürzer als 10 ms ist, fließt ein Strom  $I_c$  in das Gate des Transistors Tr1 der nächsten Stufe. Dieser Effekt tritt auf, weil der parasitäre Kondensator des Optokopplers im Einschaltmoment noch nicht aufgeladen ist und dann wie ein Kurzschluss wirkt.

Fehlerbehebung:

- Maßnahme 1

Vergewissern Sie sich, dass die Anstiegszeit der Versorgungsspannung mindestens 10 ms beträgt. Der Schalter SW1 zum Ein- und Ausschalten der Spannungsversorgung sollte auf der Primärseite angeordnet sein.

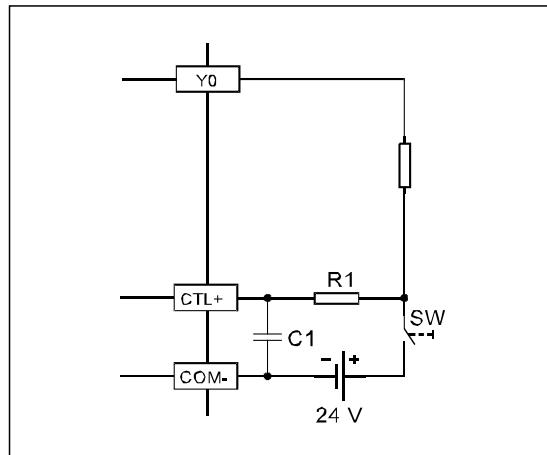


**Abb. 5-8:** Der Schalter SW1 schaltet die Primärseite der Spannungsversorgung



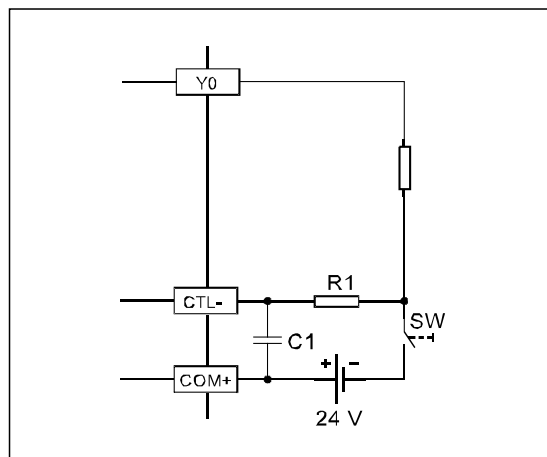
- Maßnahme 2

Falls es erforderlich ist, den Schalter zum Ein- und Ausschalten der Versorgungsspannung auf der Sekundärseite der externen Spannungsversorgung anzuordnen, sehen Sie eine RC-Schaltung vor, mit der die Anstiegszeit auf mindestens 10 ms verlängert wird.



**Abb. 5-9:**

*Verzögerung der Einschaltflanke durch RC-Glied bei einem minusschaltenden Ausgang*



**Abb. 5-10:**

*Verzögerung der Einschaltflanke durch RC-Glied bei einem plusschaltenden Ausgang*

#### HINWEIS

Diese Maßnahme hat aufgrund der Auslegung der Eingangsschaltung für die externe Versorgungsspannung bei den folgenden Modulen keine Wirkung:

- AJ65SBTB1-8TE
- AJ65SBTB1-16TE

#### Auslegung der Bauelemente

R1 Widerstand: mehrere 10

Leistung:  $P \geq I^2 \times R \times (3 \text{ bis } 5)^{\text{①}}$

(I = Strom aus der externen Spannungsversorgung <sup>②</sup>)

C1 Kapazität: mehrere 100  $\mu\text{F}$   
Spannung: 50 V

<sup>①</sup> Wählen Sie den Widerstands R1 so aus, dass dessen Leistung 3 bis 5 mal höher ist, als die Leistung, die bei der normalen Stromaufnahme auftritt.

<sup>②</sup> Prüfen Sie die Stromaufnahme aus der externen Spannungsversorgung bei jedem installierten Modul.

**Beispiel:**

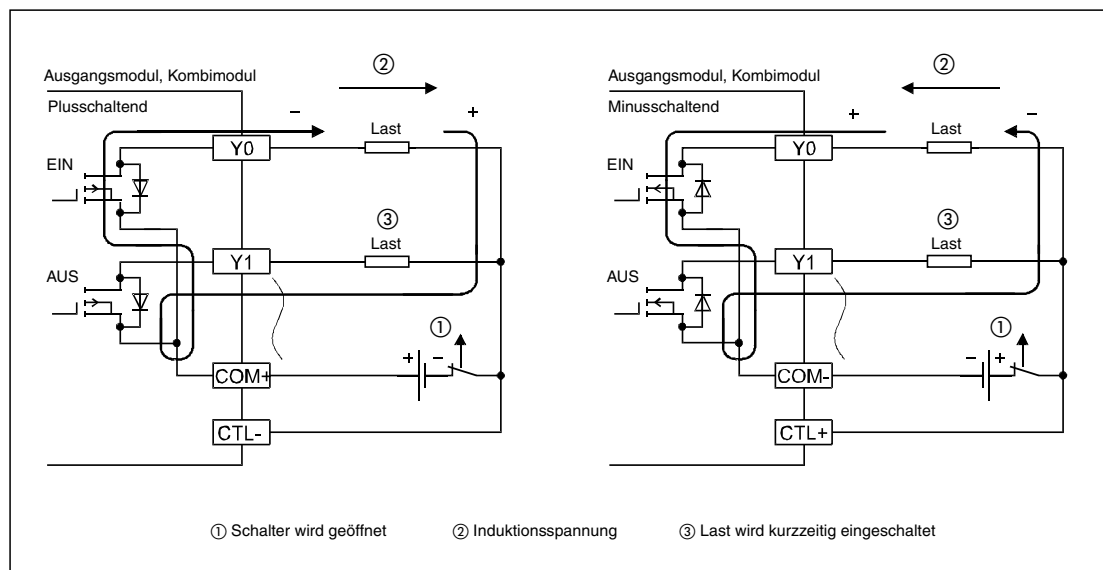
Berechnung der Zeitkonstanten der RC-Schaltung mit folgenden Bauteilwerten:

$R1 = 40 \quad , \quad C1 = 300 \mu F$

$= C1 \times R1 = 300 \times 10^{-6} \times 40 = 12 \times 10^{-3} \text{ s} = \underline{12 \text{ ms}}$

**Beim Ausschalten der Versorgungsspannung wird eine Last kurzzeitig eingeschaltet**

Ist an einem digitalen Ausgang eine induktive Last angeschlossen, kann eine andere Last (③ in der folgenden Abbildung) beim Ausschalten der Versorgungsspannung (①) durch die induzierte Spannung (②) der induktiven Last kurzzeitig eingeschaltet werden.

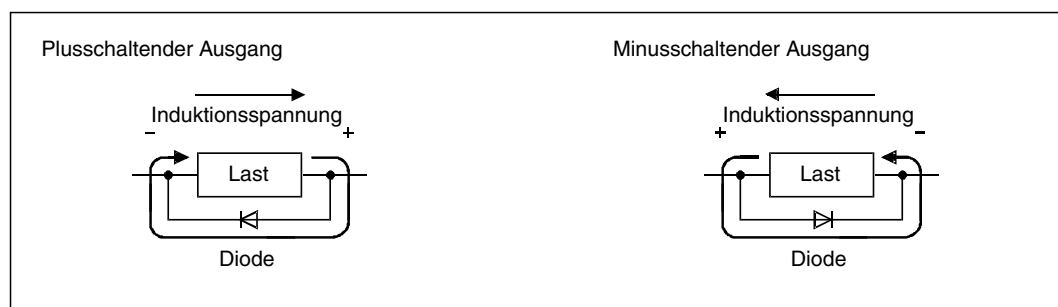


**Abb. 5-11:** Einschalten der Last durch induzierte Spannung

**Fehlerbehebung:**

- Maßnahme 1

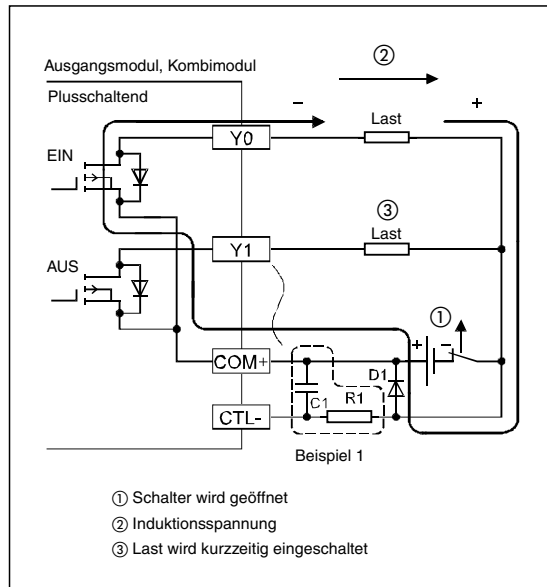
Um zu verhindern, dass sich eine Induktionsspannung aufbauen kann, schalten Sie eine Diode parallel zur induktiven Last.



**Abb. 5-12:** Die Diode begrenzt die induzierte Spannung

● Maßnahme 2

Schließen Sie eine Diode in umgekehrter Polarität zwischen dem Plus- und dem Minusanschluss der Versorgungsspannung an. Wenn diese Maßnahme zusätzlich zu der in Abb. 5-9 oder Abb. 5-10 gezeigten RC-Schaltung zur Verzögerung der Einschaltflanke ausführen, muss die Diode parallel zu C1 und R1 angeschlossen werden.

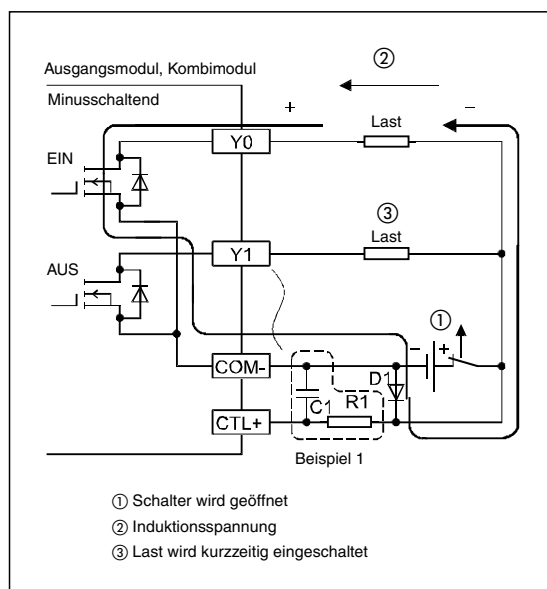


**Abb. 5-13:**  
Anordnung der Diode bei plusschaltenden Ausgängen

**HINWEIS**

Diese Maßnahme hat aufgrund der Auslegung der Eingangsschaltung für die externe Versorgungsspannung bei den folgenden Modulen keine Wirkung:

- AJ65SBTB1-8TE
- AJ65SBTB1-16TE



**Abb. 5-14:**  
Anordnung der Diode bei minusschaltenden Ausgängen

### Dimensionierung der Diode D1

Sperrspannung  $U_R$ : ungefähr 10 mal größer als die Ausgangsnennspannung

Diodenstrom  $I_D$ : mindestens doppelt so hoch wie der angegebene maximale Laststrom über die COM-Klemme des Moduls

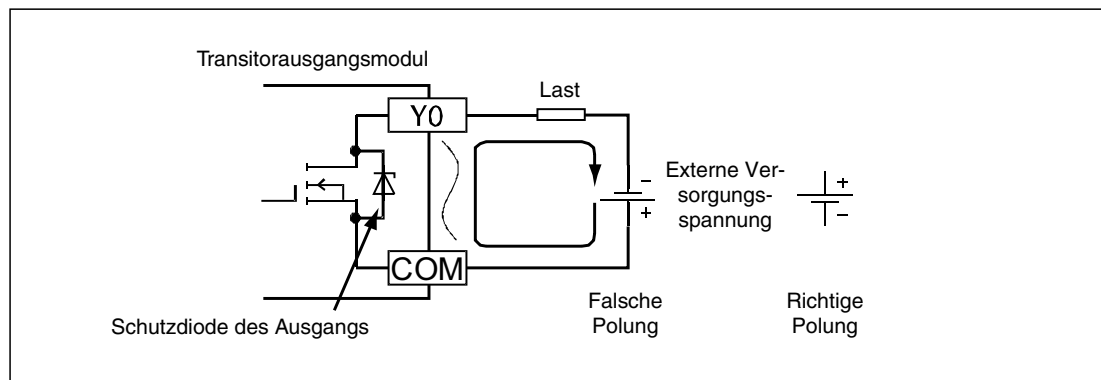
Beispiel:

Ausgangsnennspannung: 24 V DC  $U_R = \text{ca. } 200 \text{ V}$

Max. Laststrom: 2 A pro Modul (COM-Klemme)  $I_D = 4 \text{ A}$

### Eine Last wird bei Einschalten der Versorgungsspannung eingeschaltet

Mit dem Einschalten der externen Versorgungsspannung der Ausgänge wird auch die Last eingeschaltet. Dies kann vorkommen, wenn die Versorgungsspannung mit der falschen Polarität angeschlossen ist. Dann kann ein Strom durch die Schutzdiode des Ausgangselementes fließen.



**Abb. 5-15:** Bei falscher Polung der Versorgungsspannung kann ein Strom durch die Last fließen

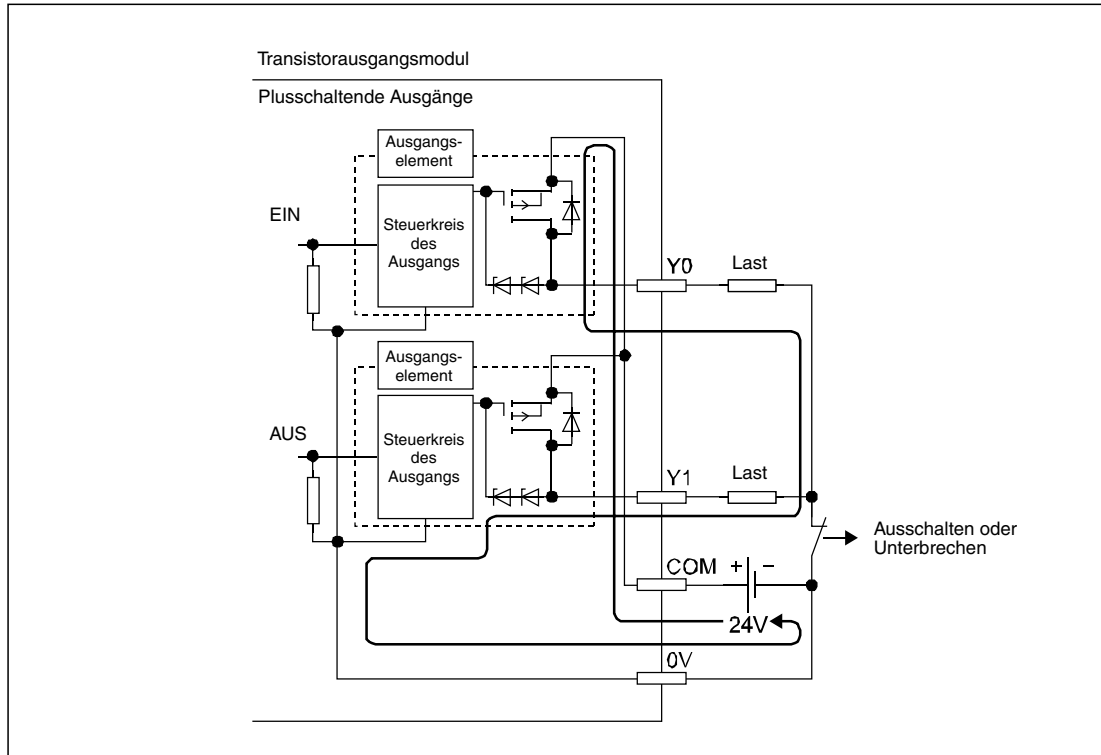
Fehlerbehebung:

Schließen Sie die externe Versorgungsspannung der Ausgänge mit der korrekten Polarität an.

### 5.3.4 Einschalten eines Ausgangs schaltet auch andere Lasten ein

Beim Einschalten eines plusschaltenden Transistorausgangs werden Lasten an anderen Ausgängen mit eingeschaltet.

Wenn die Verbindung zwischen dem Minuspol der externen Versorgungsspannung (Anschluss 0V) und dem Bezugspunkt der Last durch Ausschalten oder Unterbrechen getrennt wird, fließt ein Strom durch den parasitären Schaltkreis des ausgeschalteten Ausgangselements in eine ausgeschaltete Last.

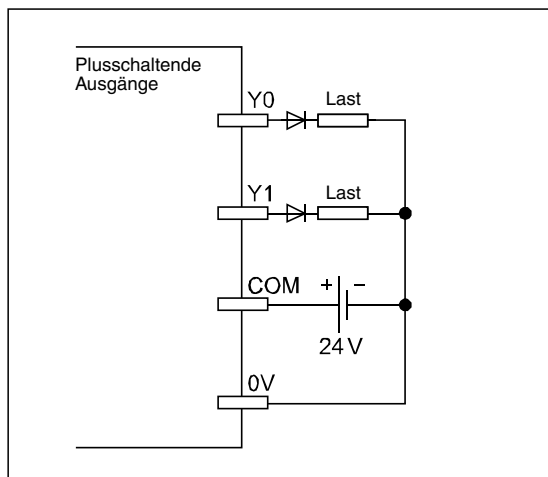


**Abb. 5-16:** Stromfluss durch das ausgeschaltete Ausgangselement

Ein kontinuierlicher Betrieb in diesem Zustand kann Ausfälle verursachen.

#### Fehlerbehebung:

Schließen Sie die externe Versorgungsspannung und die Last korrekt an. Um ein weiteres Auftreten der oben beschriebenen Situation zu verhindern, können Dioden an den Ausgangsklemmen angeschlossen werden (siehe folgende Abbildung).



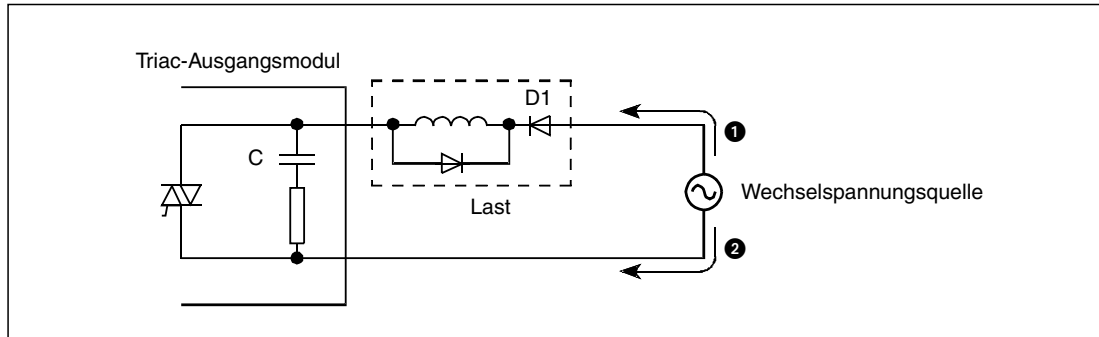
**Abb. 5-17:**

Dioden in den Lastkreisen verhindern einen unerwünschten Stromfluss

### 5.3.5 Triac-Ausgangsmodul AJ65SBTB2N-16S

#### Bei ausgeschaltetem Triac-Ausgang tritt an der Last eine überhöhte Spannung auf

An der Last erfolgt eine interne Halbwellengleichrichtung. (Dies ist bei einigen Magnetspulen der Fall.)



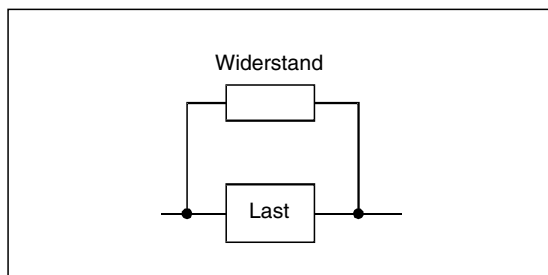
**Abb. 5-18:** Anschluss einer Magnetspule an einen Triac-Ausgang

Fließt der Strom aus der Wechselspannungsquelle in die Richtung ①, ist die Diode D1 leitend und der Kondensator C im Ausgangsmodul wird aufgeladen. Wechselt die Polarität der Spannungsquelle und fließt der Strom in die Richtung ②, sperrt die Diode D1 und die Spannung der Spannungsquelle addiert sich auf die Ladespannung des Kondensators C, die kurzzeitig an der Last anliegt.

Die maximale Spannung an der Last entspricht dann ungefähr dem doppelten Spitzenwert der Wechselspannungsquelle. Dies hat keine Auswirkungen auf die Ausgangskomponenten, kann aber zur Zerstörung der Diode in der Last führen.

#### Gegenmaßnahme:

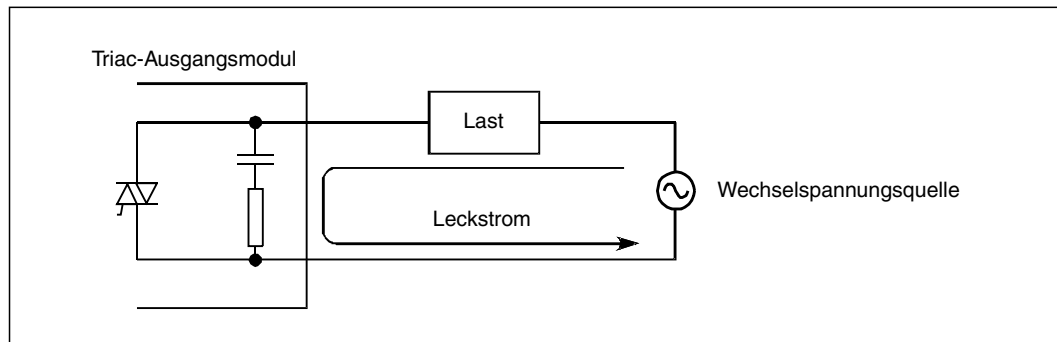
Schließen Sie parallel zu der Last einen Widerstand mit einem Wert von mehreren 10 k $\Omega$  bis mehreren 100 k $\Omega$  an.



**Abb. 5-19:**  
Widerstand parallel zur Last

### Eine Last wird nicht ausgeschaltet

- Durch das interne Netzfilter des Triac-Ausgangsmoduls wird ein Leckstrom verursacht.



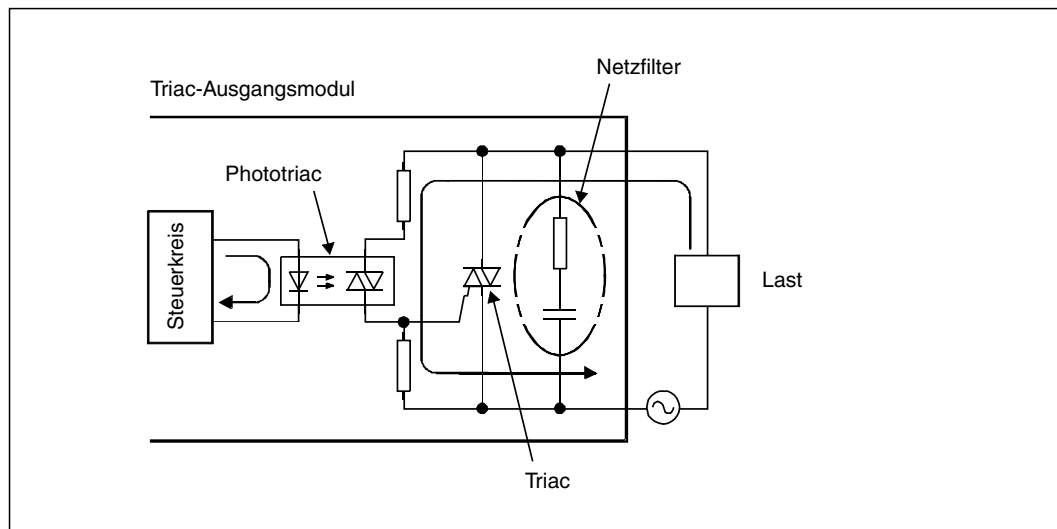
**Abb. 5-20:** Leckstrom durch das Netzfilter des Ausgangsmoduls

#### Gegenmaßnahme:

Schließen Sie parallel zur Last einen Widerstand an (siehe Abb. 5-19).

Bei einer langen Leitungsverbindung zwischen Ausgangsmodul und Last kann auch durch die Leitungskapazität ein Leckstrom verursacht werden.

- Der Laststrom liegt unter dem minimalen Schaltstrom des Ausgangsmoduls.



**Abb. 5-21:** Leckstrom im Ausgangskreis

Bei kleinen Lastströmen ( $< 25 \text{ mA}$ ) fließt der Laststrom über den Phototriac, da der Triac in diesem Fall nicht arbeitet. Ist eine induktive Last angeschlossen, kann es sein, dass die Last im ausgeschaltetem Zustand des Phototriacs aufgrund der Ladung des Netzfilters nicht abschaltet.

#### Gegenmaßnahme:

Schalten Sie der Last einen Widerstand parallel, damit die Belastung des Ausgangs steigt und über dem minimalen Schaltstrom liegt (siehe Abb. 5-19).





# Index

## A

- AJ65SBTB1-16D  
 Abmessungen . . . . . 3-24  
 Bedienelemente . . . . . 2-2  
 Klemmenbelegung . . . . . 2-13  
 Technische Daten . . . . . 3-3
- AJ65SBTB1-16D1  
 Abmessungen . . . . . 3-24  
 Bedienelemente . . . . . 2-2  
 Klemmenbelegung . . . . . 2-13  
 Technische Daten . . . . . 3-4
- AJ65SBTB1-16T1  
 Abmessungen . . . . . 3-24  
 Bedienelemente . . . . . 2-2  
 Klemmenbelegung . . . . . 2-19  
 Technische Daten . . . . . 3-12
- AJ65SBTB1-16TE  
 Abmessungen . . . . . 3-24  
 Bedienelemente . . . . . 2-2  
 Klemmenbelegung . . . . . 2-17  
 Technische Daten . . . . . 3-10
- AJ65SBTB1-32D  
 Abmessungen . . . . . 3-25  
 Bedienelemente . . . . . 2-4  
 Klemmenbelegung . . . . . 2-15  
 Technische Daten . . . . . 3-6
- AJ65SBTB1-32D1  
 Abmessungen . . . . . 3-25  
 Bedienelemente . . . . . 2-4  
 Klemmenbelegung . . . . . 2-15  
 Technische Daten . . . . . 3-7
- AJ65SBTB1-32DT1  
 Abmessungen . . . . . 3-25  
 Bedienelemente . . . . . 2-4  
 Fehlerhaftes Schalten einer Last mit  
 Kondensator . . . . . 5-7  
 Klemmenbelegung . . . . . 2-26  
 Technische Daten . . . . . 3-20
- AJ65SBTB1-32DTE1  
 Abmessungen . . . . . 3-25  
 Bedienelemente . . . . . 2-4  
 Klemmenbelegung . . . . . 2-27  
 Technische Daten . . . . . 3-22
- AJ65SBTB1-32T  
 Abmessungen . . . . . 3-25  
 Bedienelemente . . . . . 2-4  
 Fehlerhaftes Schalten einer Last mit  
 Kondensator . . . . . 5-7  
 Fehlerhaftes Schalten von LEDs . . . . . 5-6  
 Klemmenbelegung . . . . . 2-20  
 Technische Daten . . . . . 3-13
- AJ65SBTB1-32TE1  
 Abmessungen . . . . . 3-25  
 Bedienelemente . . . . . 2-4  
 Klemmenbelegung . . . . . 2-21  
 Technische Daten . . . . . 3-14
- AJ65SBTB1-8D  
 Abmessungen . . . . . 3-24  
 Bedienelemente . . . . . 2-1  
 Klemmenbelegung . . . . . 2-12  
 Technische Daten . . . . . 3-2
- AJ65SBTB1-8TE  
 Abmessungen . . . . . 3-24  
 Bedienelemente . . . . . 2-1  
 Klemmenbelegung . . . . . 2-16  
 Technische Daten . . . . . 3-9
- AJ65SBTB1B-16TE1  
 Abmessungen . . . . . 3-25  
 Bedienelemente . . . . . 2-3  
 Klemmenbelegung . . . . . 2-18  
 Technische Daten . . . . . 3-11
- AJ65SBTB2-8T1  
 Abmessungen . . . . . 3-24  
 Bedienelemente . . . . . 2-5  
 Klemmenbelegung . . . . . 2-22  
 Technische Daten . . . . . 3-15
- AJ65SBTB2N-16R  
 Abmessungen . . . . . 3-25  
 Bedienelemente . . . . . 2-7  
 Klemmenbelegung . . . . . 2-24  
 Lebensdauer der Relais . . . . . 1-7  
 Technische Daten . . . . . 3-17
- AJ65SBTB2N-16S  
 Abmessungen . . . . . 3-25  
 Bedienelemente . . . . . 2-7  
 Fehlerdiagnose . . . . . 5-14  
 Klemmenbelegung . . . . . 2-25  
 Technische Daten . . . . . 3-18

AJ65SBTB2N-8R  
 Abmessungen . . . . . 3-24  
 Bedienelemente . . . . . 2-6  
 Klemmenbelegung . . . . . 2-23  
 Lebensdauer der Relais . . . . . 1-7  
 Technische Daten . . . . . 3-16

AJ65SBTB3-16D  
 Abmessungen . . . . . 3-25  
 Bedienelemente . . . . . 2-8  
 Klemmenbelegung . . . . . 2-14  
 Technische Daten . . . . . 3-5

Abmessungen  
 AJ65SBTB1-16D . . . . . 3-24  
 AJ65SBTB1-16D1 . . . . . 3-24  
 AJ65SBTB1-16T1 . . . . . 3-24  
 AJ65SBTB1-16TE . . . . . 3-24  
 AJ65SBTB1-32D . . . . . 3-25  
 AJ65SBTB1-32D1 . . . . . 3-25  
 AJ65SBTB1-32DT1 . . . . . 3-25  
 AJ65SBTB1-32DTE1 . . . . . 3-25  
 AJ65SBTB1-32T . . . . . 3-25  
 AJ65SBTB1-32TE1 . . . . . 3-25  
 AJ65SBTB1-8D . . . . . 3-24  
 AJ65SBTB1-8TE . . . . . 3-24  
 AJ65SBTB1B-16TE1 . . . . . 3-25  
 AJ65SBTB2-8T1 . . . . . 3-24  
 AJ65SBTB2N-16R . . . . . 3-25  
 AJ65SBTB2N-16S . . . . . 3-25  
 AJ65SBTB2N-8R . . . . . 3-24  
 AJ65SBTB3-16D . . . . . 3-25

Abstand  
 zu Leitungen . . . . . 4-4  
 zu anderen Geräten . . . . . 4-3

Anzugsmomente der Schrauben . . . . . 4-1

**D**

DIN-Schiene . . . . . 4-3

Dezentrale E/A-Module  
 Abmessungen . . . . . 3-24  
 Übersicht . . . . . 1-2

**L**

Leitungsquerschnitt bei Verdrahtung . . . . . 4-4

Leuchtdioden der Module  
 Auswertung zur Fehlerdiagnose . . . . . 5-1  
 Bedeutung . . . . . 2-9

**R**

Relais  
 Anschluss (AJ65SBTB2N-16R) . . . . . 2-24  
 Anschluss (AJ65SBTB2N-8R) . . . . . 2-23  
 Lebensdauer . . . . . 1-7

**S**

Sicherheitshinweise  
 Allgemeine Hinweise . . . . . I-iii  
 für die Verdrahtung . . . . . 4-1

Stationsnummer  
 Einstellung . . . . . 2-10  
 Fehler durch falsche Einstellung . . . . . 5-3

**U**

Übertragungsgeschwindigkeit  
 Einstellung . . . . . 2-11  
 Fehler durch falsche Einstellung . . . . . 5-3



---

## Deutschland

**Mitsubishi Electric Europe B.V.**  
Mitsubishi-Electric-Platz 1  
**D-40882 Ratingen**  
Telefon: (0 21 02) 4 86-0  
Telefax: (0 21 02) 4 86-11 20  
<https://de3a.MitsubishiElectric.com>

## Kunden-Technologie-Center

**Mitsubishi Electric Europe B.V.**  
Mitsubishi-Electric-Platz 1  
**D-40882 Ratingen**  
Telefon: (0 21 02) 4 86-42 00  
Telefax: (0 21 02) 4 86-41 41

**Mitsubishi Electric Europe B.V.**  
Am Schelmenwasen 16-20  
**D-70567 Stuttgart**  
Telefon: (07 11) 77 05 98-0  
Telefax: (07 11) 77 05 98-79

**Mitsubishi Electric Europe B.V.**  
Lilienthalstraße 2 a  
**D-85399 Hallbergmoos**  
Telefon: (08 11) 9 98 74-0  
Telefax: (08 11) 9 98 74-10

## Österreich

**GEVA**  
Wiener Straße 89  
**A-2500 Baden**  
Telefon: +43 (0) 22 52 / 85 55 20  
Telefax: +43 (0) 22 52 / 4 88 60

## Schweiz

**OMNI RAY AG**  
Im Schörlü 5  
**CH-8600 Dübendorf**  
Telefon: +41 (0)44 / 802 28 80  
Telefax: +41 (0)44 / 802 28 28